



NEOSAN[®]
GROUP OF COMPANIES

ERLIT[®]

ДУШЕВЫЕ ОГРАЖДЕНИЯ, КАБИНЫ И БОКСЫ

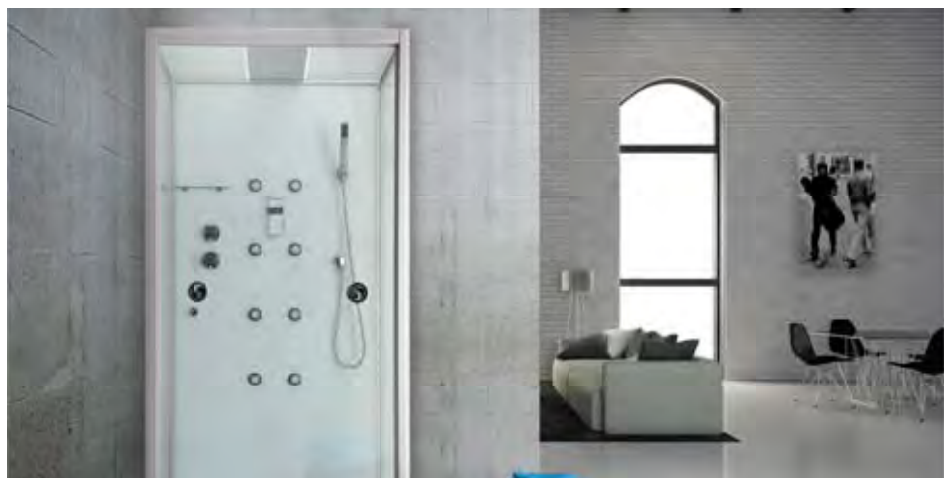
**ДУШЕВЫЕ
ОГРАЖДЕНИЯ**

14



**ДУШЕВЫЕ
КАБИНЫ**

24



**ДУШЕВЫЕ
БОКСЫ**

64



**ДУШЕВЫЕ
ПОДДОНЫ**

72





Во все времена принятие душа являлось не только средством поддержания гигиены, но и удовольствием, ведь вода обладает успокаивающими и релаксирующими свойствами.

Торговая марка ERLIT появилась в 2006 году с целью предложить потребителям продукт, который создаст комфорт и доставит удовольствие при принятии привычных водных процедур.

Душевые кабины ERLIT, благодаря высокому качеству исполнения и своему функциональному оснащению, помогут зарядиться бодростью перед началом трудового дня и снимут напряжение после его завершения. Продукция ERLIT доступна по цене, но при этом предлагает потребителю большое количество удобных функций, среди которых различные виды гидромассажа, возможность прослушивания FM-радио, тропический душ и различные виды подсветки.

Вся продукция ERLIT изготовлена из экологически чистых материалов и проходит тестирование на соответствие российским и европейским стандартам, что гарантирует продукции высокое качество и долгий срок службы.

Ассортимент ERLIT представлен широким модельным рядом: каждый потребитель сможет выбрать именно то, что удовлетворит его требования и поможет создать комфорт в ванной комнате.

Удовольствие каждый день!!!

**ПОДДОНЫ ERLIT
УДОБНЫ, ПРОЧНЫ, НАДЕЖНЫ!!!**

ПОДДОНЫ ERLIT ПРЕДСТАВЛЯЮТ СОБОЙ СБОРНУЮ КОНСТРУКЦИЮ:



1. Видимая часть поддона состоит из соэкструзионного акрилового листа, армированного (укрепленного) с обратной стороны специальным полимерным составом. При производстве поддонов ERLIT армирующий слой обязательно подвергается шлифовке. Гладкая поверхность армирующего слоя уберет руки от ран и порезов при установке кабины.
2. Каркас поддона изготовлен из оцинкованного железа, не подверженного коррозии. Каркас имеет все необходимые предустановленные крепления для монтажа, а также ножки, которые позволяют регулировать высоту кабины.
3. Экран выполнен из тех же материалов, что и сам поддон. Имеет ребра жесткости, которые придают ему особую прочность. Выполняет декоративную функцию – закрывает пространство под душевым поддоном.



**БЛАГОДАРЯ СОВРЕМЕННЫМ МАТЕРИАЛАМ,
ПОДДОНЫ ERLIT ИМЕЮТ РЯД ВАЖНЫХ ПОТРЕБИТЕЛЬСКИХ СВОЙСТВ:**

- | | | | | |
|--|--|---|---|--------------------------------|
| <p>1 УСТОЙЧИВЫ К МЕХАНИЧЕСКИМ И ХИМИЧЕСКИМ ПОВРЕЖДЕНИЯМ</p> | <p>2 ОБЛАДАЮТ ГЛАДКОЙ, НО НЕ СКОЛЬЗКОЙ ПОВЕРХНОСТЬЮ</p> | <p>3 ИМЕЮТ ЧИСТЫЙ И ГЛУБОКИЙ ЦВЕТ, ХОРОШИЙ БЛЕСК</p> | <p>4 ПРЕПЯТСТВУЮТ РАЗМНОЖЕНИЮ БАКТЕРИЙ</p> | <p>5 ПРОСТЫ В УХОДЕ</p> |
|--|--|---|---|--------------------------------|

1 СИФОН С ГИДРОЗАТВОРОМ, КОТОРЫЙ НЕ ДОПУСТИТ ПОЯВЛЕНИЯ НЕПРИЯТНЫХ ЗАПАХОВ ИЗ КАНАЛИЗАЦИИ.

2 БОРТИК ВЫСОТОЙ 15 ММ ПО ПЕРИМЕТРУ И СЛИВНЫЕ ДРЕНАЖИ ПРЕДОТВРАЩАЮТ ПОПАДАНИЕ ВОДЫ НА ПОЛ ПОМЕЩЕНИЯ.

3 БЛАГОДАРЯ ИЗВЛЕКАЕМОМУ КОНТЕЙНЕРУ, МОЖНО НЕ ПЕРЕЖИВАТЬ, ЧТО В СЛИВНОЕ ОТВЕРСТИЕ ПОПАДЕТ МУСОР.

4 СИФОН С ЗАГЛУШКОЙ, КОТОРАЯ ПОЗВОЛЯЕТ ОТКРЫВАТЬ И ЗАКРЫВАТЬ СЛИВНОЕ ОТВЕРСТИЕ НАЖАТИЕМ НОГИ.

5 ЗАЩИТА ОТ ПЕРЕПОЛНЕНИЯ ВАННЫ ВОДОЙ

6 НАЛИВ ВАННЫ

ЗАЩИТА ОТ НЕПРИЯТНЫХ ЗАПАХОВ

ЗАЩИТА ОТ ПОПАДАНИЯ ВОДЫ НА ПОЛ

ЗАЩИТА СЛИВНОГО ОТВЕРСТИЯ ОТ ЗАСОРЕНИЯ

УДОБНО НАБИРАТЬ И СЛИВАТЬ ВОДУ ИЗ ПОДДОНА

ПЕРЕЛИВНОЕ ОТВЕРСТИЕ ПОМОЖЕТ ИЗБЕЖАТЬ ПЕРЕЛИВА ВОДЫ ЧЕРЕЗ КРАЙ ПОДДОНА ВО ВРЕМЯ НАПОЛНЕНИЯ ВОДОЙ.

УДАРОПРОЧНОЕ СТЕКЛО – ГАРАНТИЯ БЕЗОПАСНОСТИ

В производстве душевых кабин ERLIT используется только термически закаленное стекло.

Термически закаленное стекло – это стекло, которое подвергалось нагреву до очень высокой температуры, сопровождающемуся резким охлаждением. Такая закалка делает стекло очень прочным, его невозможно разбить подручными средствами (кроме металлических изделий). Его достоинствами, помимо высокой прочности и устойчивости к разного рода воздействиям, является еще и безопасность.

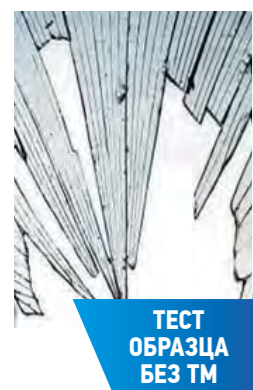
ПРЕИМУЩЕСТВА ТЕРМИЧЕСКИ ЗАКАЛЕННОГО СТЕКЛА

- 1** ПОВЫШЕННАЯ УДАРОПРОЧНОСТЬ
- 2** ГАРАНТИРОВАННАЯ БЕЗОПАСНОСТЬ ДАЖЕ В СЛУЧАЕ РАЗРУШЕНИЯ: РАСПАДАЕТСЯ НА МЕЛКУЮ КРОШКУ, КОТОРАЯ НЕ МОЖЕТ НАНЕСТИ ЧЕЛОВЕКУ СЕРЬЕЗНУЮ ТРАВМУ
- 3** УСТОЙЧИВОСТЬ К ИСТИРАНИЮ: НЕ ТЕРЯЕТ СВОИ СВОЙСТВА В ТЕЧЕНИЕ МНОГИХ ЛЕТ ЭКСПЛУАТАЦИИ

В ЗАВИСИМОСТИ ОТ КОЛЛЕКЦИИ, ТОЛЩИНА ОСТЕКЛЕНИЯ ДУШЕВЫХ КАБИН ERLIT СОСТАВЛЯЕТ ОТ 4 ДО 6 ММ



СТЕКЛА ДЛЯ ДУШЕВЫХ КАБИН ERLIT РЕГУЛЯРНО ТЕСТИРУЮТСЯ И ОТВЕЧАЮТ ВСЕМ ЕВРОПЕЙСКИМ И МЕЖДУНАРОДНЫМ СТАНДАРТАМ

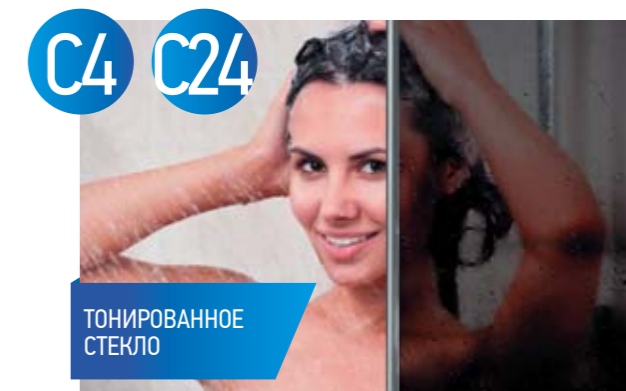
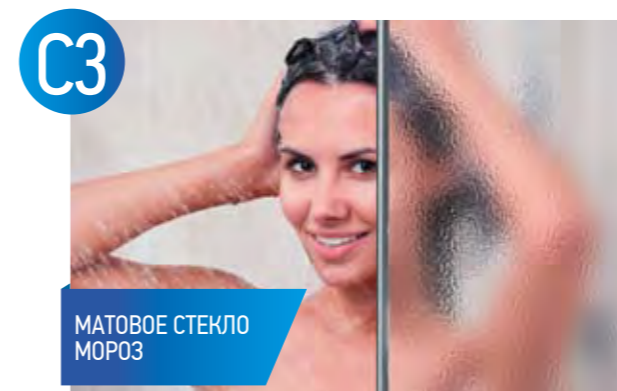


В ДУШЕВЫХ КАБИНАХ ERLIT ИСПОЛЬЗУЮТСЯ НЕСКОЛЬКО ВИДОВ СТЕКЛА: МАТОВОЕ, ТОНИРОВАННОЕ, ПРОЗРАЧНОЕ И СТЕКЛО С РИСУНКОМ

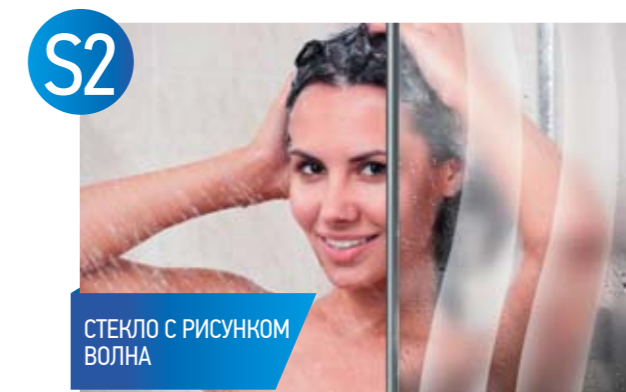
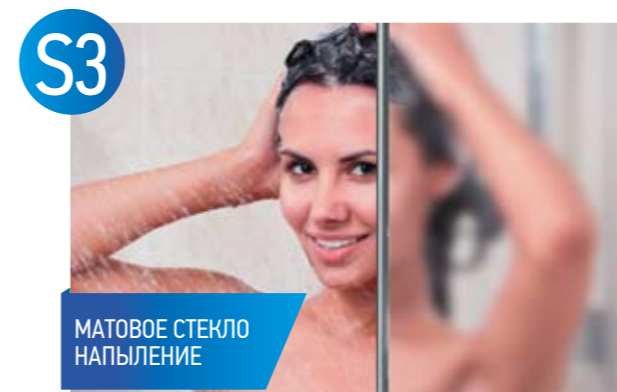
Технологический процесс, который используется для нанесения рисунка на стекло душевых кабин ERLIT, называется химическим травлением.

Он заключается в воздействии химического реактива на стекло современными и абсолютно безопасными составами. Стекло, обработанное таким способом, имеет меньшую шероховатость и своеобразную «шелковистую» поверхность.

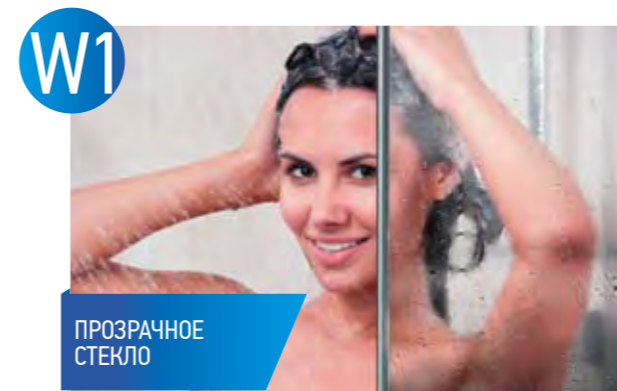
В МОДЕЛЯХ КОЛЛЕКЦИИ ERLIT COMFORT ИСПОЛЬЗУЕТСЯ МАТОВОЕ И ТОНИРОВАННОЕ СТЕКЛО. В МОДЕЛЯХ КОЛЛЕКЦИИ ERLIT ECLIPSE – ТОНИРОВАННОЕ СТЕКЛО.



В МОДЕЛЯХ КОЛЛЕКЦИИ ERLIT ELEGANCE ИСПОЛЬЗУЕТСЯ МАТОВОЕ СТЕКЛО И СТЕКЛО С ЭЛЕГАНТНЫМ РИСУНКОМ



В МОДЕЛЯХ КОЛЛЕКЦИИ ERLIT PREMIUM ИСПОЛЬЗУЕТСЯ ПРОЗРАЧНОЕ СТЕКЛО И СТЕКЛО С РИСУНКОМ



КАЧЕСТВЕННЫЕ КОМПЛЕКТУЮЩИЕ И ДОСТУПНАЯ ЦЕНА – ЭТО ФОРМУЛА УСПЕХА ПРОДУКЦИИ ERLIT!

Производство душевых кабин ERLIT начинается с подбора высококачественных комплектующих и сырья. Прежде чем поступить в производство, комплектующие проходят двойной входной контроль качества, поэтому в душевых кабинах ERLIT используются только надёжные комплектующие.

1 АЛЮМИНИЕВЫЙ ПРОФИЛЬ

АЛЮМИНИЕВЫЙ ПРОФИЛЬ ИМЕЕТ ЗАЩИТНОЕ АНОДИРОВАННОЕ ПОКРЫТИЕ, БЛАГОДАРЯ ЧЕМУ ОБЛАДАЕТ ВЫСОКИМИ АНТИКОРРОЗИЙНЫМИ СВОЙСТВАМИ.

2 СМЕСИТЕЛЬ

КОРПУС СМЕСИТЕЛЯ ИЗГОТОВЛЕН ИЗ ЛАТУНИ, КАРТРИДЖИ КЕРАМИЧЕСКИЕ, ЧТО ДЕЛАЕТ СМЕСИТЕЛЬ БОЛЕЕ ДОЛГОВЕЧНЫМ.

3 ФОРСУНКИ

САМООЧИЩАЮЩИЕСЯ, ИМЕЮТ НА ВХОДЕ КОНУСОБРАЗНУЮ СЕТКУ, С РЕГУЛИРОВКОЙ УГЛА РАСПРЫСКИВАНИЯ.

4 МАГНИТНАЯ ЛЕНТА

ПЛОТНО ФИКСИРУЕТ СТЕКЛЯННЫЕ ДВЕРИ В ЗАКРЫТОМ ПОЛОЖЕНИИ, НЕ ДАВАЯ ПОПАДАТЬ ВОДЕ НА ПОЛ И СТЕНЫ.

5 ДВЕРНЫЕ РОЛИКИ

ОСНАЩЕНЫ ЗАКРЫТЫМ ПОДШИПНИКОМ ИЗ НЕРЖАВЕЮЩЕЙ СТАЛИ. ОБЕСПЕЧИВАЮТ НАДЕЖНУЮ И БЕСШУМНУЮ РАБОТУ ДВЕРЕЙ.



СБОРКА БЕЗ ПРИМЕНЕНИЯ ГЕРМЕТИКОВ – ПРЕИМУЩЕСТВА ОЧЕВИДНЫ!

В торцы стеклянных задних стенок в фабричных условиях устанавливается полый силиконовый уплотнитель, что позволяет при сборке кабины использовать герметик только при установке смесителя, сифона.



СБОРКА БЕЗ ПРИМЕНЕНИЯ ГЕРМЕТИКОВ – ЭТО:

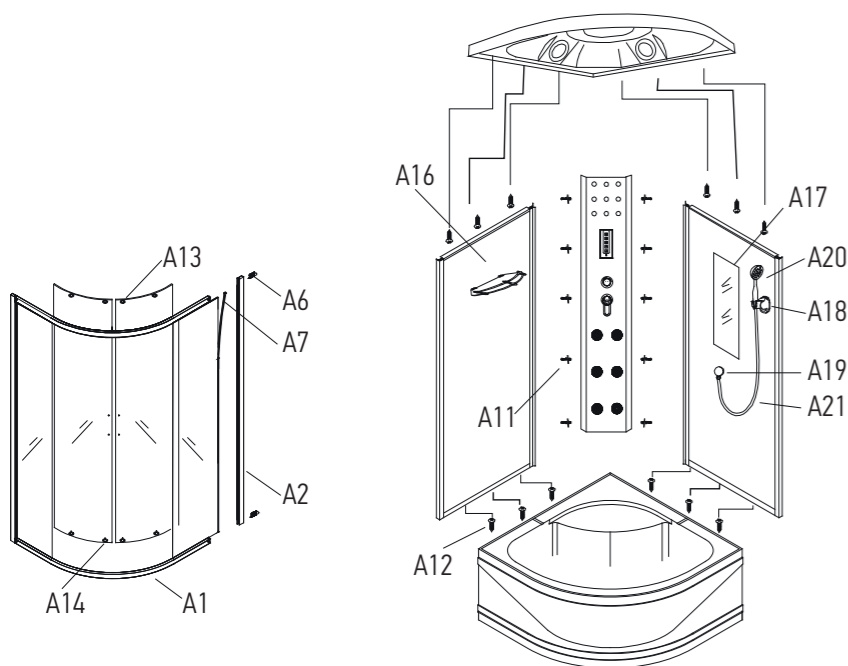
- 1** **ВЫСОКАЯ СТЕПЕНЬ ГЕРМЕТИЧНОСТИ КАБИН ERLIT**
При стягивании деталей силиконовый уплотнитель, установленный в торцы задних стенок, уплотняет места их соединения, благодаря чему вода не просачивается и не попадает на пол и стены ванной комнаты.
- 2** **ПРОСТОТА СБОРКИ, ЭКОНОМИЯ ВРЕМЕНИ**
Задние стенки с силиконовым уплотнителем впрессованы в алюминиевый профиль в заводских условиях – кабину не нужно дополнительно обрабатывать герметиком. Это значительно упрощает сборку, а также сокращает время, отведенное на монтаж и установку душевой кабины.
- 3** **ПРОСТОТА УХОДА**
В условиях повышенной влажности ванной комнаты со временем на силиконе образуется плесень и грибок. Такой силикон уже не подлежит очистке, единственная возможность освежить шов состоит в полном удалении старого силикона и тщательной очистке шва от его остатков. Благодаря наличию специальных уплотнителей уход за кабиной ERLIT становится проще.
- 4** **ПРИВЛЕКАТЕЛЬНЫЙ ВНЕШНИЙ ВИД КАБИН**
Отсутствие необходимости дополнительно герметизировать душевые кабины ERLIT силиконовыми герметиками, которые в условиях высокой влажности рано или поздно теряют свои эксплуатационные и эстетические качества, позволяет сохранить кабине привлекательный внешний вид на протяжении большого срока эксплуатации.
- 5** **ВЫСОКАЯ СТЕПЕНЬ ГИГИЕНЫ**
Отсутствие в большом количестве герметика в кабинах ERLIT уменьшает риски размножения грибков, бактерий и плесени, которые неизбежно появляются на швах и стыках, обработанных герметиком.

СБОРКА БЕЗ ПРИМЕНЕНИЯ ГЕРМЕТИКОВ ИСПОЛЬЗУЕТСЯ В МОДЕЛЯХ: ERLIT COMFORT (СЕРИИ 35, 45), ERLIT ELEGANCE, ERLIT ECLIPSE, ERLIT PREMIUM



СБОРКА ERLIT: ВСЕ ПРОСТО И ЯСНО КАК «ДВАЖДЫ ДВА – ЧЕТЫРЕ»!!!

Сборка душевой кабины ERLIT интуитивно понятна, логична и доступна любому человеку, включая тех, кто устанавливает душевую кабину первый раз в жизни.



ДВУХПРОФИЛЬНАЯ СИСТЕМА ERLIT ОБЛЕГЧИТ ЗАДАЧУ

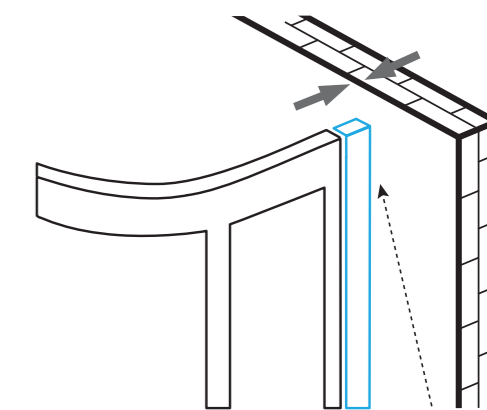
В отличие от кабины, установка душевого уголка накладывает повышенные требования к помещению: поверхность стен и пола должна быть выровнена, а углы должны быть 90 градусов. Только в этом случае возможна качественная установка большинства душевых уголков.

Именно поэтому при производстве душевых уголков ERLIT мы позаботились о том, что бы установка была максимально проста и не требовала долгих подготовительных работ.

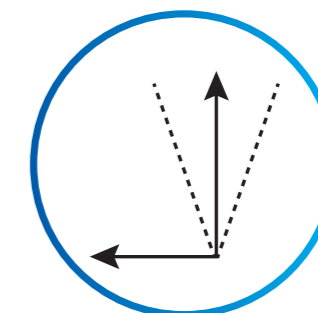
В ДУШЕВЫХ УГОЛКАХ ERLIT ИСПОЛЬЗУЕТСЯ ДВУХПРОФИЛЬНАЯ СИСТЕМА КРЕПЛЕНИЯ КАРКАСА К СТЕНЕ, КОТОРАЯ ПОЗВОЛЯЕТ УСТАНАВЛИВАТЬ ДУШЕВЫЕ УГОЛКИ ERLIT В ПОМЕЩЕНИЯХ С «ЗАВАЛЕННЫМИ СТЕНАМИ»,

*Когда угол между стеной и полом больше или меньше 90 градусов.

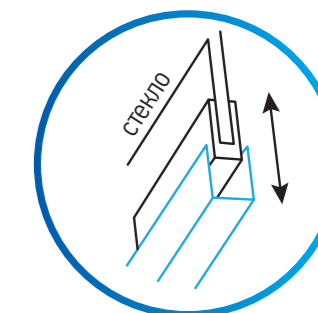
ДВУХПРОФИЛЬНАЯ СИСТЕМА КРЕПЛЕНИЯ ИСПОЛЬЗУЕТСЯ В МОДЕЛЯХ: ERLIT COMFORT (ДУШЕВЫЕ УГОЛКИ СЕРИИ 05)



СТЕНКА ПОД УГЛОМ



ДВОЙНОЙ ПРОФИЛЬ



ОСОБЕННОСТИ ERLIT: сборка изнутри

ИНТУИТИВНО ПОНЯТНАЯ СБОРКА. ВСЕ ЧТО НУЖНО – ЭТО ВНИМАТЕЛЬНО ПРОЧИТАТЬ ИНСТРУКЦИЮ!!!

- 1** ПОНЯТНЫЙ ПАСПОРТ ИЗДЕЛИЯ, В КОТОРОМ ПОДРОБНО ОПИСАН ПРОЦЕСС СБОРКИ
- 2** ВЕСЬ КРЕПЕЖ ПОСТАВЛЯЕТСЯ В ОТДЕЛЬНОЙ УПАКОВКЕ, ВСЕ ДЕТАЛИ УПАКОВАНЫ В ПАКЕТИКИ, КАЖДЫЙ ПАКЕТ ПОДПИСАН
- 3** ВЫСОКОТОЧНАЯ ПОДГОНКА ВСЕХ ДЕТАЛЕЙ В ЗАВОДСКИХ УСЛОВИЯХ ОБЕСПЕЧИВАЕТ ИХ ОТЛИЧНУЮ СТЫКУЕМОСТЬ
- 4** В КАЧЕСТВЕ ОСНОВНОГО КРЕПЕЖА ИСПОЛЬЗУЮТСЯ БОЛТЫ С ГАЙКАМИ – ЭТО СНИЖАЕТ НЕОБХОДИМОСТЬ СВЕРЛЕНИЯ ОТВЕРСТИЙ, УПРОЩАЕТ ПРОЦЕСС СБОРКИ
- 5** ПРОВОДА ПУЛЬТА УПРАВЛЕНИЯ ПРОМАРКИРОВАНЫ РАЗНЫМИ ЦВЕТАМИ – ЭТО ПОМОЖЕТ ИЗБЕЖАТЬ ОШИБОК ПРИ ПОДКЛЮЧЕНИИ ЭЛЕКТРИКИ
- 6** СИММЕТРИЧНЫЕ СТЕКЛА – НЕВОЗМОЖНО ПЕРЕПУТАТЬ ЛЕВУЮ И ПРАВУЮ ДВЕРЬ ИЛИ УСТАНОВИТЬ ЧТО-ТО НЕВЕРНО
- 7** УНИВЕРСАЛЬНЫЕ ДЕТАЛИ В РАМКАХ ОДНОЙ СЕРИИ ДУШЕВЫХ КАБИН – ПОЗВОЛЯЕТ С ЛЕГКОСТЬЮ ЗАМЕНИТЬ КАКУЮ- ЛИБО ВНУТРЕНнюю ДЕТАЛЬ



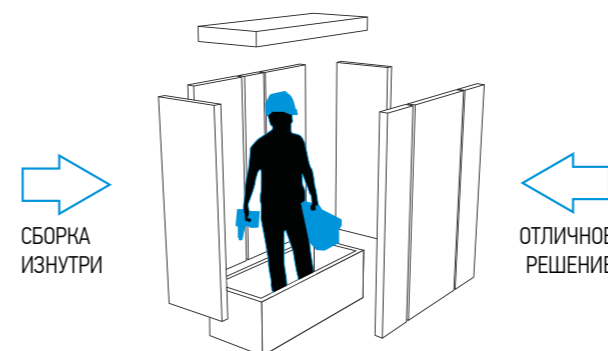
ДУШЕВЫЕ БОКСЫ ERLIT – ОТЛИЧНОЕ РЕШЕНИЕ В УСЛОВИЯХ ОГРАНИЧЕННОГО ПРОСТРАНСТВА

Как правило, установка душевых боксов происходит в условиях ограниченного пространства ванной комнаты.

Большинство душевых боксов монтируются с внешней стороны, что значительно затрудняет процесс сборки и подключения, а иногда даже делает невозможным установку бокса в ванной комнате. Также затрудняется дальнейшее обслуживание такого бокса: в ванную комнату устанавливают унитаз, раковину, стиральную машину, которые не дают отодвинуть душевой бокс для ремонта.

КОНСТРУКТИВНО ДУШЕВЫЕ БОКСЫ ERLIT УСТРОЕНЫ ТАК, ЧТО СОБРАТЬ ИХ МОЖНО НАХОДЯСЬ ВНУТРИ.

Благодаря тому, что сборка происходит изнутри, нет необходимости оставлять зазоры между боксом и стеной, поэтому появляется возможность максимально задействовать пространство ванной комнаты. Центральную душевую панель устанавливают и так же легко снимают, находясь внутри кабины, таким образом, все коммуникации становятся доступны для обслуживания и ремонта.



СБОРКА ИЗНУТРИ ИСПОЛЬЗУЕТСЯ В МОДЕЛЯХ: ERLIT COMFORT (ДУШЕВЫЕ БОКСЫ СЕРИИ 4515 И 4517)

РУЧНОЙ ДУШ
ОДНОРЕЖИМНЫЙ / ТРЕХРЕЖИМНЫЙ

Гибкий шланг с закрепленной на нем лейкой, которая может иметь от 1 до 3х режимов рассеивания струй. Лейку можно держать в руке, самостоятельно регулируя водный поток.

ПУЛЬТ УПРАВЛЕНИЯ
КНОПочный / СЕНСОРный

Наличие в кабинах влаго- и парозащищённых пультов с широким функционалом (освещение, радио, Bluetooth) делает управление кабиной более удобным. В различных моделях используются как кнопочные пульты, так и современные сенсор-панели.

ХРОМОТЕРАПИЯ

Наличие специальных светодиодов, которые через определенные промежутки времени загораются разными цветами, подсвечивая водяные струи. Данная функция поможет расслабиться взрослым и полюбить водные процедуры детям.

СИСТЕМА
ОЗОНИРОВАНИЯ

Наличие озонатора позволит сделать воздух намного чище, уничтожит болезнетворные бактерии. Такая опция особенно эффективна в сезоны обострения простудных заболеваний, так как озон уничтожает вирусы гриппа.

ГИДРОМАССАЖ
6 / 8 ФОРСУНОК

Массаж производится направленными струями воды, поступающими из встроенных 6-8 форсунок. Количество форсунок зависит от модели кабины.

FM РАДИО

Наличие приемника радиосигнала и динамика позволит просыпаться утром не только под теплыми (или прохладными) струями воды, но и под бодрые песни любимой радиостанции.

BLUETOOTH

Функция Bluetooth позволит принимать входящие звонки даже во время принятия душа, а также наслаждаться любимой музыкой, сообщаясь с любым устройством, поддерживающим Bluetooth.

ВЕНТИЛЯЦИЯ

Встроенный влаго- и парозащищённый вентилятор применяется для проветривания кабины или ванной во время и после принятия душа.

ТРОПИЧЕСКИЙ
ДУШ

Специальная лейка, расположенная на крыше кабины, разделяет поток воды на множество мелких и нежных брызг, создавая ощущение пребывания под летним дождем. Способствует расслаблению, например, перед сном.

ВЕРХНЕЕ
ОСВЕЩЕНИЕ

Наличие одного или нескольких источников света, расположенных на крыше. В отличие от внешней лампы, установленной на потолке или стене ванной комнаты, встроенная подсветка дает более равномерное освещение внутри кабины.

АВТОМАТИЧЕСКОЕ
ВКЛ/ВЫКЛ. СВЕТА

Наличие специального датчика, реагирующего на движение, позволяет при входе в кабину, включать освещение автоматически, а при выходе - выключать. Эта удобная функция не позволит забыть про включенный свет, сэкономив тем самым денежные средства.

ОСТЕКЛЕНИЕ
4 мм / 5 мм / 6 мм

Выполнено из закаленного стекла 4-6 мм. Обеспечивает безопасность в процессе эксплуатации.

СИЛИКОНОВЫЙ
УПЛОТНИТЕЛЬ

Установлен в заводских условиях. Позволяет при сборке изделий использовать герметик только при установке сифона.

КОНТЕЙНЕР-
ОТСТОЙНИК

Удерживает различные предметы. Предотвращает засорение сливного отверстия.

НАЛИВ
ПОДДОНА

Осуществляет подачу воды. Значительно упрощает и ускоряет наполнение поддона.

КОРПУС
СМЕСИТЕЛЯ

Выполнен из латуни. Имеет длительный срок службы.

МАГНИТНАЯ
ЛЕНТА

Плотно фиксирует стеклянные двери, не давая попадать воде на пол и стены.

УГОЛ УСТАНОВКИ
УНИВЕРСАЛЬНЫЙ

Возможна установка как в правый, так и в левый угол.

ВИДИМАЯ ЧАСТЬ
ПОДДОНА
210 кг / 250 кг

Выполнена из сантехнического акрила. Имеет многослойное армирование.

КАРКАС
ПОДДОНА

Выполнен из оцинкованного железа. Придает конструкции прочность и устойчивость.

ЗАГЛУШКА
SLICK CLACK

Позволяет открывать и закрывать сливное отверстие нажатием ноги.

СЛИВ-ПЕРЕЛИВ

Поможет избежать перелива воды через край поддона во время его наполнения.

КАРТРИДЖ
СМЕСИТЕЛЯ

Подвижные пластины выполнены из керамики, что делает их более устойчивыми к истиранию.

МОНТАЖ И
УСТАНОВКА
ПРОСТЫ

Все изделия снабжены подробной инструкцией по сборке.

ЛЕВЫЙ/ ПРАВЫЙ УГОЛ
УСТАНОВКИ

Возможна установка в правый или левый угол. Направление определяется по расположению центральной стойки.

СЛИВНОЕ
ОТВЕРСТИЕ
6 см / 9 см

Имеет увеличенный диаметр. Обеспечивает хороший сток воды.

ДНО
ПОДДОНА

Имеет рельефную поверхность, что предотвращает скольжение во время водных процедур.

СИФОН С
ГИДРОЗАТВОРОМ

Блокирует распространение неприятных запахов из сливного отверстия.

ДВЕРНЫЕ
РОЛИКИ

Двойные, выполнены из стали. Обеспечивают плавный ход дверей.

ДВОЙНОЙ
ПРОФИЛЬ

Позволяет устанавливать душевые уголки в помещениях с «заваленными стенами».

СБОРКА
ИЗНУТРИ

Упрощает монтаж и установку душевых боксов в условиях ограниченного пространства.

ПРОФИЛЬ

Выполнен из анодированного алюминия. Устойчив к воздействию влаги и не подвержен коррозии.

НОЖКИ

Регулируются по высоте. Позволяют нивелировать неровности пола.

БОРТИК И
СЛИВНЫЕ
ДРЕНАЖИ

Располагаются по периметру поддона. Предотвращают попадание воды на пол.

ДВЕРНЫЕ
ПЕТЛИ

С механизмом, исключающим проседание дверей в процессе эксплуатации.

МАССАЖНЫЕ
ФОРСУНКИ

Образуют направленный поток водяных струй. Снабжены поворотным механизмом, изменяющим направление струй.



ДУШЕВЫЕ ОГРАЖДЕНИЯ

Это современное решение для оформления пространства ванных комнат. Стильные душевые ограждения из стекла не только соответствуют современным модным тенденциям, но и полностью справляются и со своими основными функциями, к которым относятся разграничение пространства и защита от воды и брызг. Металл и стекло не теряют актуальности в течение многих лет и повсеместно используются для создания ультрамодных интерьеров.

В НОГУ СО ВРЕМЕНЕМ



ДУШЕВЫЕ ОГРАЖДЕНИЯ

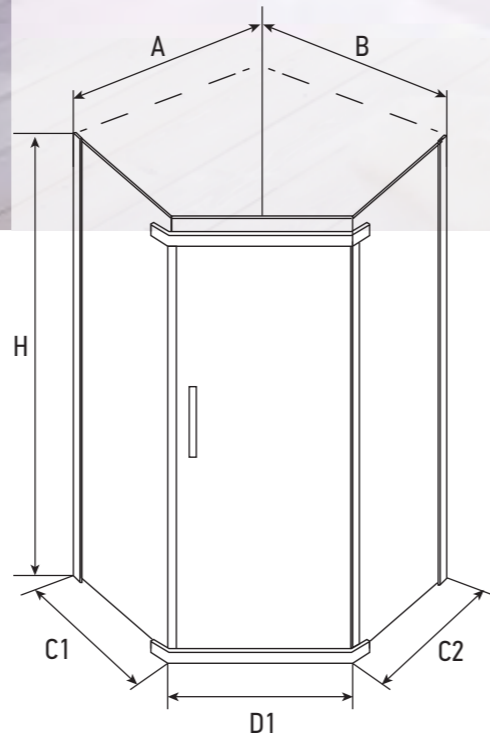
6mm
→ | ←

ER 10109V -C1
ER 10110V -C1

ОБЩИЕ ПАРАМЕТРЫ

ТИП	ОГРАЖДЕНИЕ
ФОРМА	ПЯТИУГОЛЬНАЯ
КРЫША	НЕТ
ПОДДОН	НЕТ
ЗАДНЯЯ СТЕНКА	НЕТ
ЦЕНТРАЛЬНАЯ СТОЙКА	НЕТ
ОСТЕКЛЕНИЕ	ПРОЗРАЧНОЕ

Артикул	A	B	C1	C2	D1	H
ER 10109V	900	900	423	423	600	2000
ER 10110V	1000	1000	523	523	600	2000



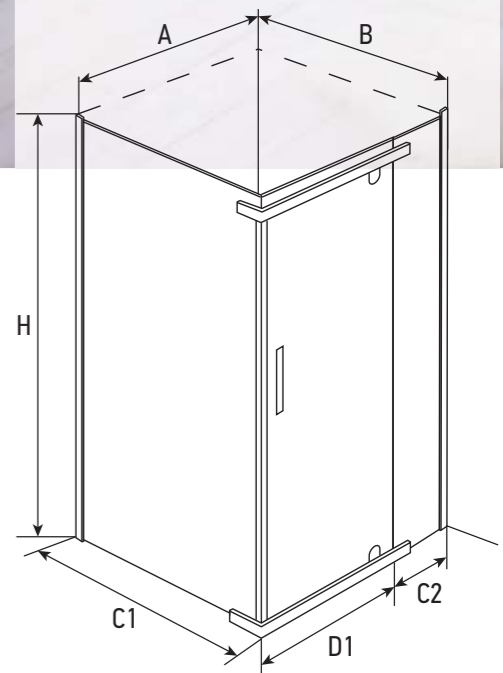
6mm
→ | ←

ER 10109H -C1
ER 10110H -C1

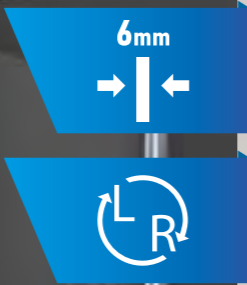
ОБЩИЕ ПАРАМЕТРЫ

ТИП	ОГРАЖДЕНИЕ
ФОРМА	КВАДРАТНАЯ
КРЫША	НЕТ
ПОДДОН	НЕТ
ЗАДНЯЯ СТЕНКА	НЕТ
ЦЕНТРАЛЬНАЯ СТОЙКА	НЕТ
ОСТЕКЛЕНИЕ	ПРОЗРАЧНОЕ

Артикул	A	B	C1	C2	D1	H
ER 10109H	900	900	855	248	600	2000
ER 10110H	1000	1000	955	348	600	2000



ДУШЕВЫЕ ОГРАЖДЕНИЯ



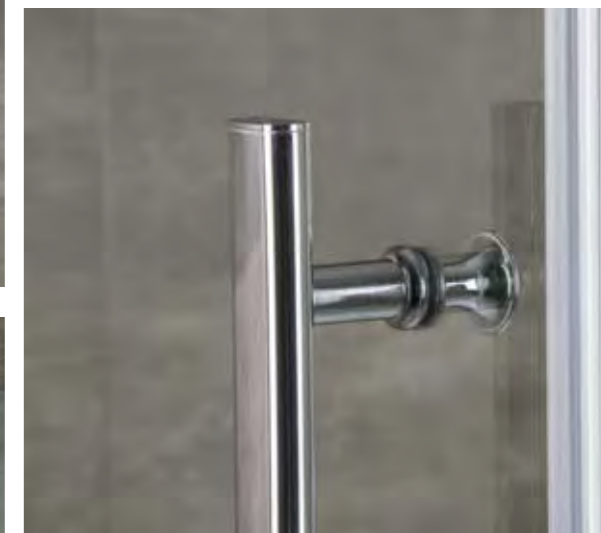
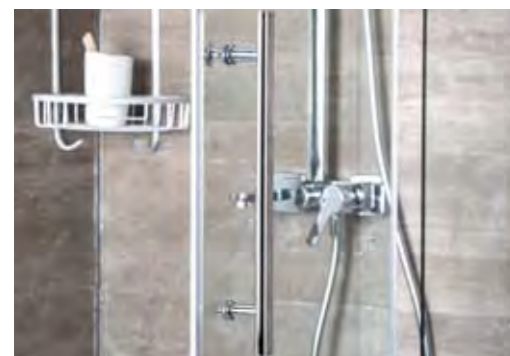
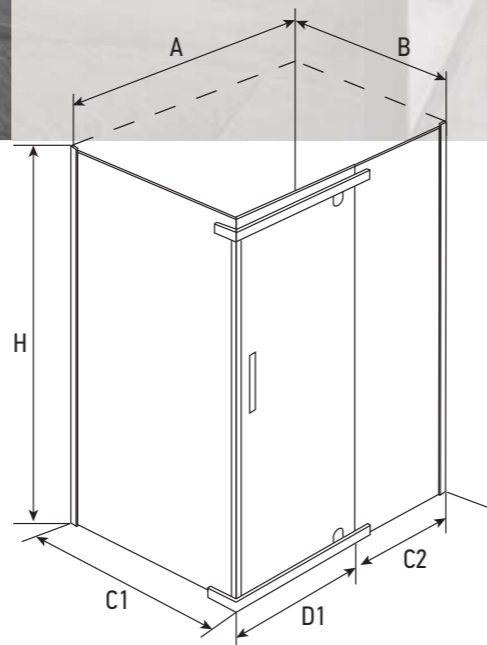
ER 10112H-C1

ОБЩИЕ ПАРАМЕТРЫ

ТИП	ОГРАЖДЕНИЕ
ФОРМА	ПРЯМОУГОЛЬНАЯ
КРЫША	НЕТ
ПОДДОН	НЕТ
ЗАДНЯЯ СТЕНКА	НЕТ
ЦЕНТРАЛЬНАЯ СТОЙКА	НЕТ
ОСТЕКЛЕНИЕ	ПРОЗРАЧНОЕ

**ОГРАЖДЕНИЕ УНИВЕРСАЛЬНОЕ:
ВОЗМОЖНА УСТАНОВКА НА ЛЕВУЮ ИЛИ
ПРАВУЮ СТОРОНУ**

Артикул	A	B	C1	C2	D1	H
ER 10112H	900	1200	855	548	600	2000



ДВУСЕРВЬЕ ОГРАЖДЕНИЯ

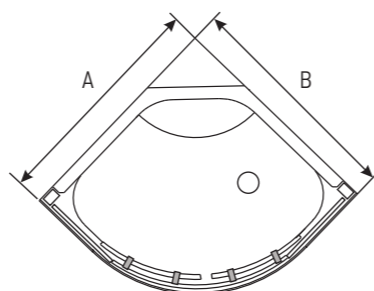
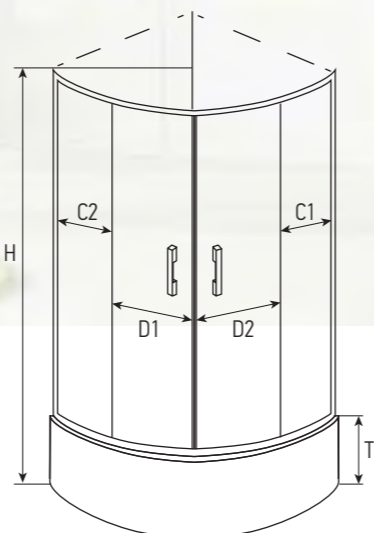
4mm
→ | ←

ER 0508T-C3
ER 0509T-C3
ER 0510T-C3

ОБЩИЕ ПАРАМЕТРЫ

ТИП	УГОЛОК
ФОРМА	1/4 КРУГА
КРЫША	НЕТ
ПОДДОН	ВЫСОКИЙ
ЗАДНЯЯ СТЕНКА	НЕТ
ЦЕНТРАЛЬНАЯ СТОЙКА	НЕТ
ОСТЕКЛЕНИЕ	МАТОВОЕ

Артикул	A	B	C1	C2	D1	D2	H	T
ER 0508T	800	800	276	276	352	352	1950	420
ER 0509T	900	900	299	299	412	412	1950	420
ER 0510T	1000	1000	389	389	412	412	1950	420



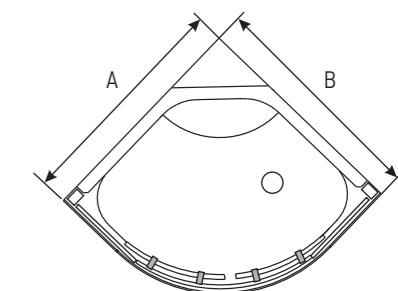
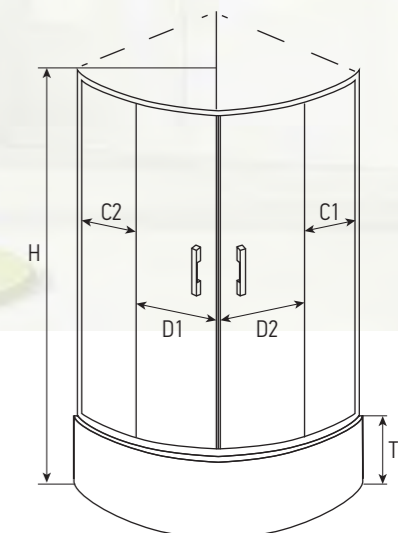
4mm
→ | ←

ER 0508T-C4
ER 0509T-C4
ER 0510T-C4

ОБЩИЕ ПАРАМЕТРЫ

ТИП	УГОЛОК
ФОРМА	1/4 КРУГА
КРЫША	НЕТ
ПОДДОН	ВЫСОКИЙ
ЗАДНЯЯ СТЕНКА	НЕТ
ЦЕНТРАЛЬНАЯ СТОЙКА	НЕТ
ОСТЕКЛЕНИЕ	ТОНИРОВАННОЕ

Артикул	A	B	C1	C2	D1	D2	H	T
ER 0508T	800	800	276	276	352	352	1950	420
ER 0509T	900	900	299	299	412	412	1950	420
ER 0510T	1000	1000	389	389	412	412	1950	420



ДВУСЕРВЬЕ ОГРАЖДЕНИЯ

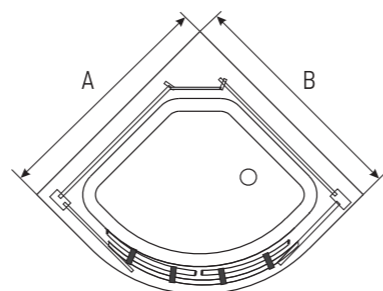
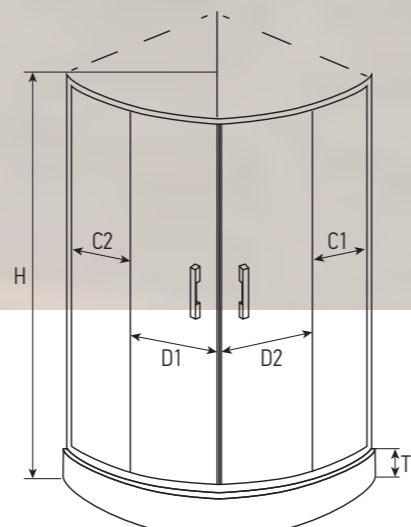


**ER 0508-C3
ER 0509-C3
ER 0510-C3**

ОБЩИЕ ПАРАМЕТРЫ

ТИП	УГОЛОК
ФОРМА	1/4 КРУГА
КРЫША	НЕТ
ПОДДОН	НИЗКИЙ
ЗАДНЯЯ СТЕНКА	НЕТ
ЦЕНТРАЛЬНАЯ СТОЙКА	НЕТ
ОСТЕКЛЕНИЕ	МАТОВОЕ

Артикул	A	B	C1	C2	D1	D2	H	T
ER 0508T	800	800	276	276	352	352	1950	150
ER 0509T	900	900	299	299	412	412	1950	150
ER 0510T	1000	1000	389	389	412	412	1950	150

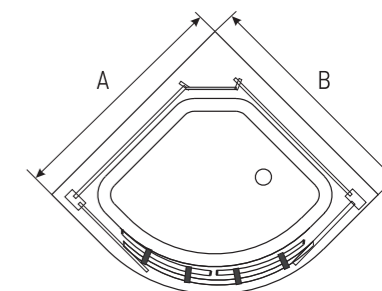
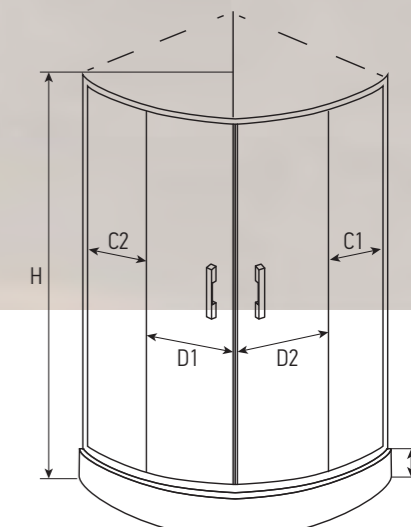


**ER 0508-C4
ER 0509-C4
ER 0510-C4**

ОБЩИЕ ПАРАМЕТРЫ

ТИП	УГОЛОК
ФОРМА	1/4 КРУГА
КРЫША	НЕТ
ПОДДОН	НИЗКИЙ
ЗАДНЯЯ СТЕНКА	НЕТ
ЦЕНТРАЛЬНАЯ СТОЙКА	НЕТ
ОСТЕКЛЕНИЕ	ТОНИРОВАННОЕ

Артикул	A	B	C1	C2	D1	D2	H	T
ER 0508T	800	800	276	276	352	352	1950	150
ER 0509T	900	900	299	299	412	412	1950	150
ER 0510T	1000	1000	389	389	412	412	1950	150





ДУШЕВЫЕ КАБИНЫ

Это хорошее решение для экономии пространства ванной комнаты. К тому же, функциональность душевых кабин – это еще один плюс в их пользу. При своих небольших габаритах, душевая кабина оснащена всей необходимой комплектацией. Функции душевой кабины не ограничиваются лишь только возможностью принять душ. В нашем широком ассортименте присутствуют душевые кабины от самых простых моделей до ультрасовременных и многофункциональных.

МАКСИМУМ КОМФОРТА



ДУШЕВЫЕ КАБИНЫ



4mm
→ | ←

ER 5709TP-C24
ER 5710TP-C24

ОБЩИЕ ПАРАМЕТРЫ

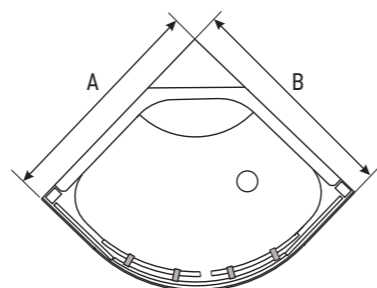
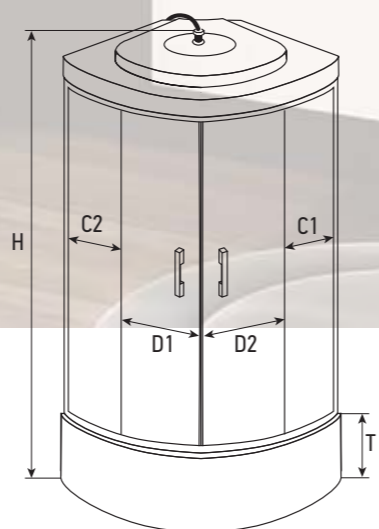
ТИП	КАБИНА
ФОРМА	1/4 КРУГА
КРЫША	ЕСТЬ
ПОДДОН	ВЫСОКИЙ
ЗАДНЯЯ СТЕНКА	СТЕКЛО
ЦЕНТРАЛЬНАЯ СТОЙКА	ЕСТЬ (ПЛАСТИКОВАЯ)
ОСТЕКЛЕНИЕ	ТОНИРОВАННОЕ

КОМПЛЕКТАЦИЯ

ЗЕРКАЛО, ПОЛОЧКА, РЕЙЛИНГ ДЛЯ ДУША ЛЕЙКИ



Артикул	A	B	C1	C2	D1	D2	H	T
ER 5709TP	900	900	289	289	412	412	2150	430
ER 5710TP	1000	1000	389	389	412	412	2150	430



4mm
→ | ←

ER 5709P-C24
ER 5710P-C24

ОБЩИЕ ПАРАМЕТРЫ

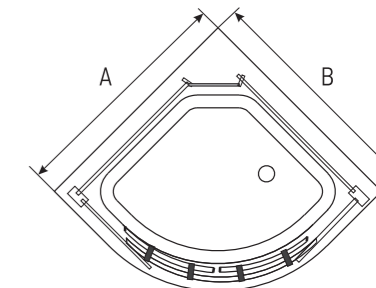
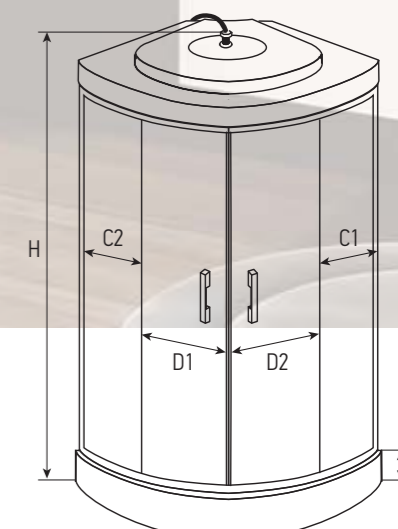
ТИП	КАБИНА
ФОРМА	1/4 КРУГА
КРЫША	ЕСТЬ
ПОДДОН	НИЗКИЙ
ЗАДНЯЯ СТЕНКА	СТЕКЛО
ЦЕНТРАЛЬНАЯ СТОЙКА	ЕСТЬ (ПЛАСТИКОВАЯ)
ОСТЕКЛЕНИЕ	ТОНИРОВАННОЕ

КОМПЛЕКТАЦИЯ

ЗЕРКАЛО, ПОЛОЧКА, РЕЙЛИНГ ДЛЯ ДУША ЛЕЙКИ



Артикул	A	B	C1	C2	D1	D2	H	T
ER 5709P	900	900	289	289	412	412	2150	210
ER 5710P	1000	1000	389	389	412	412	2150	210



ДУШЕВЫЕ КАБИНЫ



ER 2509TP-C3

ОБЩИЕ ПАРАМЕТРЫ

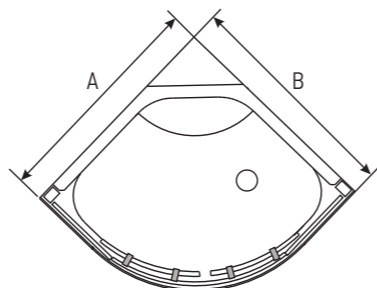
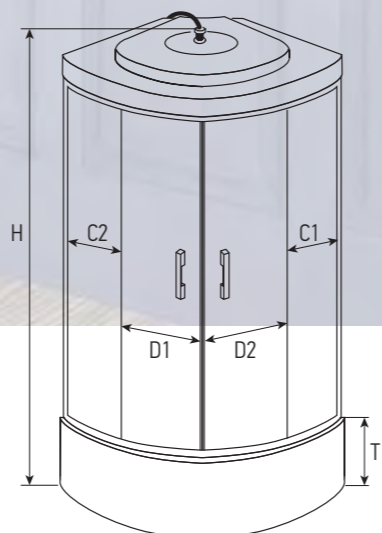
ТИП	КАБИНА
ФОРМА	1/4 КРУГА
КРЫША	ЕСТЬ
ПОДДОН	ВЫСОКИЙ
ЗАДНЯЯ СТЕНКА	АКРИЛ
ЦЕНТРАЛЬНАЯ СТОЙКА	ЕСТЬ (ПЛАСТИКОВАЯ)
ОСТЕКЛЕНИЕ	МАТОВОЕ

КОМПЛЕКТАЦИЯ

ЗЕРКАЛО, ПОЛОЧКА



Артикул	A	B	C1	C2	D1	D2	H	T
ER 2509TP	900	900	289	289	412	412	2150	420



ER 2509TP-C4

ОБЩИЕ ПАРАМЕТРЫ

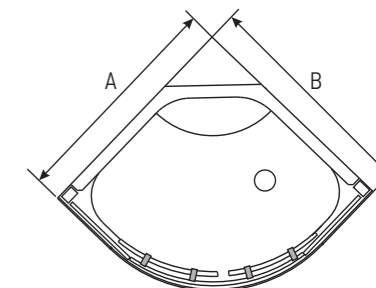
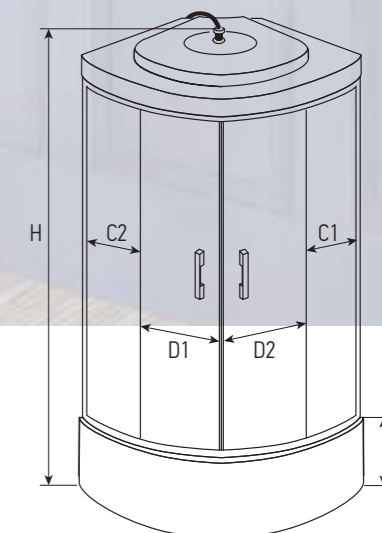
ТИП	КАБИНА
ФОРМА	1/4 КРУГА
КРЫША	ЕСТЬ
ПОДДОН	ВЫСОКИЙ
ЗАДНЯЯ СТЕНКА	АКРИЛ
ЦЕНТРАЛЬНАЯ СТОЙКА	ЕСТЬ (ПЛАСТИКОВАЯ)
ОСТЕКЛЕНИЕ	ТОНИРОВАННОЕ

КОМПЛЕКТАЦИЯ

ЗЕРКАЛО, ПОЛОЧКА



Артикул	A	B	C1	C2	D1	D2	H	T
ER 2509TP	900	900	289	289	412	412	2150	420



ДУШЕВЫЕ КАБИНЫ



4mm
→ | ←

**ER 3508TPE-C3
ER 3509TPE-C3
ER 3510TPE-C3**

ОБЩИЕ ПАРАМЕТРЫ

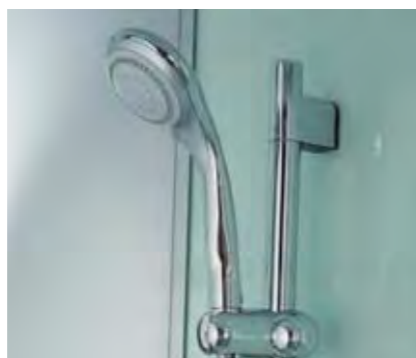
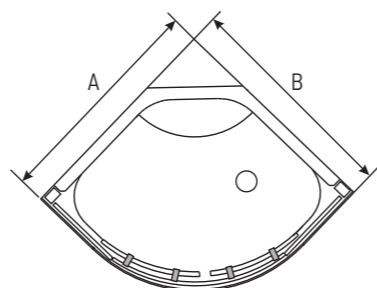
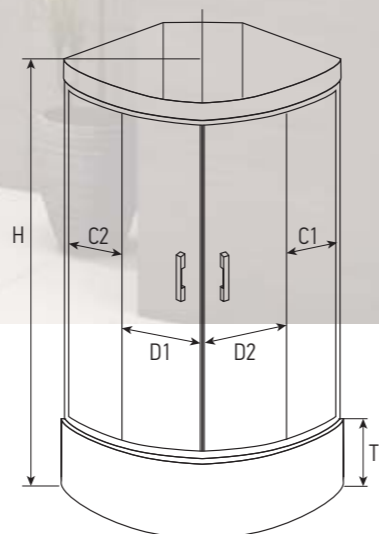
ТИП	КАБИНА
ФОРМА	1/4 КРУГА
КРЫША	НЕТ
ПОДДОН	ВЫСОКИЙ
ЗАДНЯЯ СТЕНКА	СТЕКЛО
ЦЕНТРАЛЬНАЯ СТОЙКА	ЕСТЬ (ПЛАСТИКОВАЯ)
ОСТЕКЛЕНИЕ	МАТОВОЕ

КОМПЛЕКТАЦИЯ

ЗЕРКАЛО, ПОЛОЧКА



Артикул	A	B	C1	C2	D1	D2	H	T
ER 3508TPE	800	800	266	266	352	352	1950	420
ER 3509TPE	900	900	289	289	412	412	1950	420
ER 3510TPE	1000	1000	389	389	412	412	1950	420



4mm
→ | ←

**ER 3508TPE-C4
ER 3509TPE-C4
ER 3510TPE-C4**

ОБЩИЕ ПАРАМЕТРЫ

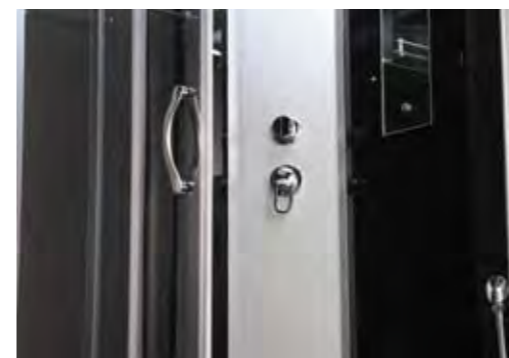
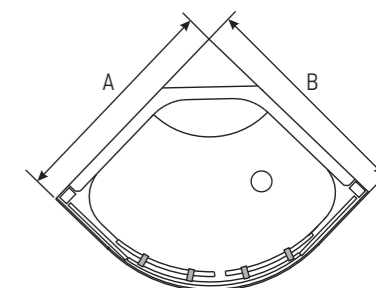
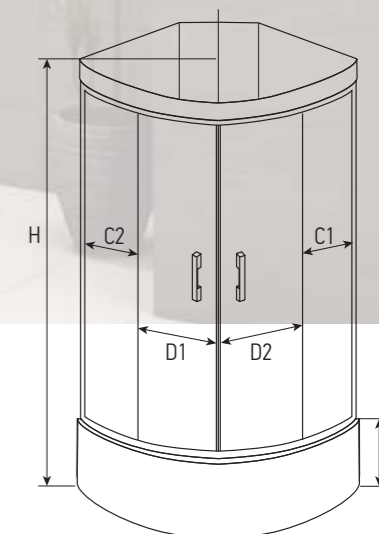
ТИП	КАБИНА
ФОРМА	1/4 КРУГА
КРЫША	НЕТ
ПОДДОН	ВЫСОКИЙ
ЗАДНЯЯ СТЕНКА	СТЕКЛО
ЦЕНТРАЛЬНАЯ СТОЙКА	ЕСТЬ (ПЛАСТИКОВАЯ)
ОСТЕКЛЕНИЕ	ТОНИРОВАННОЕ

КОМПЛЕКТАЦИЯ

ЗЕРКАЛО, ПОЛОЧКА



Артикул	A	B	C1	C2	D1	D2	H	T
ER 3508TPE	800	800	266	266	352	352	1950	420
ER 3509TPE	900	900	289	289	412	412	1950	420
ER 3510TPE	1000	1000	389	389	412	412	1950	420



ДУШЕВЫЕ КАБИНЫ



4mm
→ | ←

ER 3508PE-C3
ER 3509PE-C3

ОБЩИЕ ПАРАМЕТРЫ

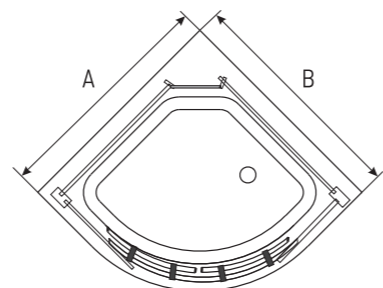
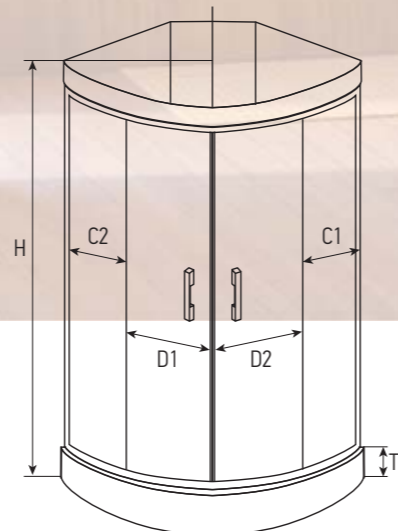
ТИП	КАБИНА
ФОРМА	1/4 КРУГА
КРЫША	НЕТ
ПОДДОН	НИЗКИЙ
ЗАДНЯЯ СТЕНКА	СТЕКЛО
ЦЕНТРАЛЬНАЯ СТОЙКА	ЕСТЬ (ПЛАСТИКОВАЯ)
ОСТЕКЛЕНИЕ	МАТОВОЕ

КОМПЛЕКТАЦИЯ

ЗЕРКАЛО, ПОЛОЧКА



Артикул	A	B	C1	C2	D1	D2	H	T
ER 3508PE	800	800	266	266	352	352	1950	150
ER 3509PE	900	900	289	289	412	412	1950	150



4mm
→ | ←

ER 3508PE-C4
ER 3509PE-C4

ОБЩИЕ ПАРАМЕТРЫ

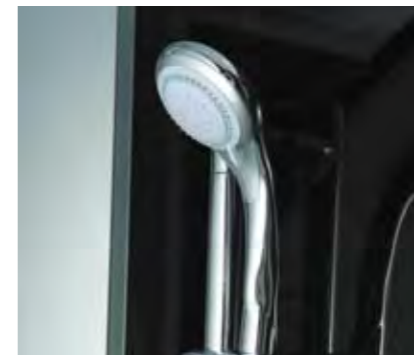
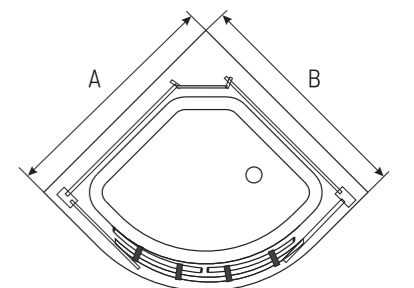
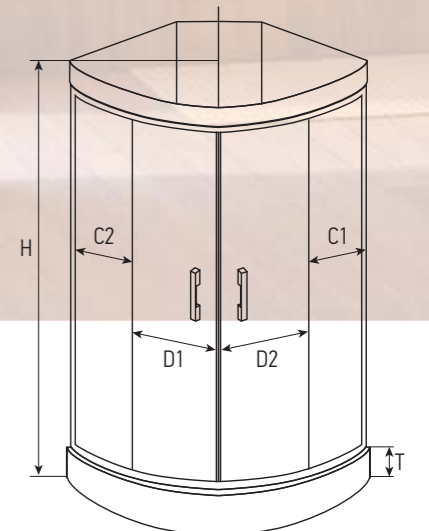
ТИП	КАБИНА
ФОРМА	1/4 КРУГА
КРЫША	НЕТ
ПОДДОН	НИЗКИЙ
ЗАДНЯЯ СТЕНКА	СТЕКЛО
ЦЕНТРАЛЬНАЯ СТОЙКА	ЕСТЬ (ПЛАСТИКОВАЯ)
ОСТЕКЛЕНИЕ	ТОНИРОВАННОЕ

КОМПЛЕКТАЦИЯ

ЗЕРКАЛО, ПОЛОЧКА



Артикул	A	B	C1	C2	D1	D2	H	T
ER 3508PE	800	800	266	266	352	352	1950	150
ER 3509PE	900	900	289	289	412	412	1950	150



ДУШЕВЫЕ КАБИНЫ

4mm
→ | ←

**ER 3508TP-C3
ER 3509TP-C3
ER 3510TP-C3**

ОБЩИЕ ПАРАМЕТРЫ

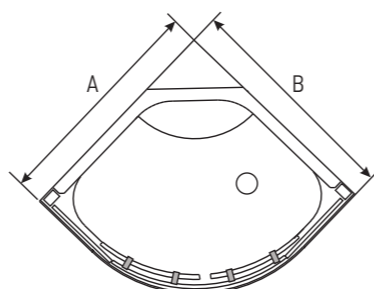
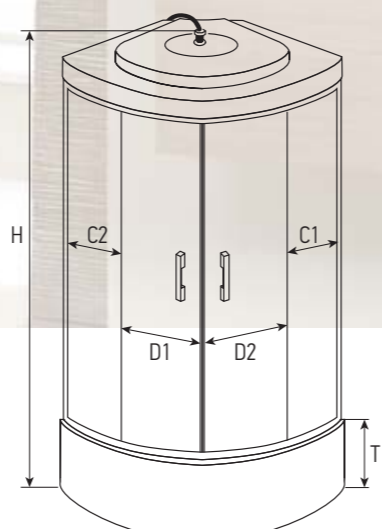
ТИП	КАБИНА
ФОРМА	1/4 КРУГА
КРЫША	ЕСТЬ
ПОДДОН	ВЫСОКИЙ
ЗАДНЯЯ СТЕНКА	СТЕКЛО
ЦЕНТРАЛЬНАЯ СТОЙКА	ЕСТЬ (ПЛАСТИКОВАЯ)
ОСТЕКЛЕНИЕ	МАТОВОЕ

КОМПЛЕКТАЦИЯ

ЗЕРКАЛО, ПОЛОЧКА



Артикул	A	B	C1	C2	D1	D2	H	T
ER 3508TP	800	800	266	266	352	352	2150	420
ER 3509TP	900	900	289	289	412	412	2150	420
ER 3510TP	1000	1000	389	389	412	412	2150	420



4mm
→ | ←

**ER 3508TP-C4
ER 3509TP-C4
ER 3510TP-C4**

ОБЩИЕ ПАРАМЕТРЫ

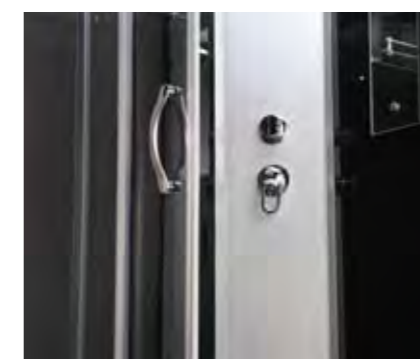
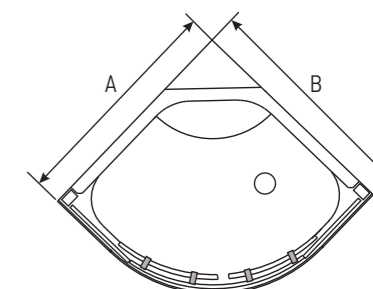
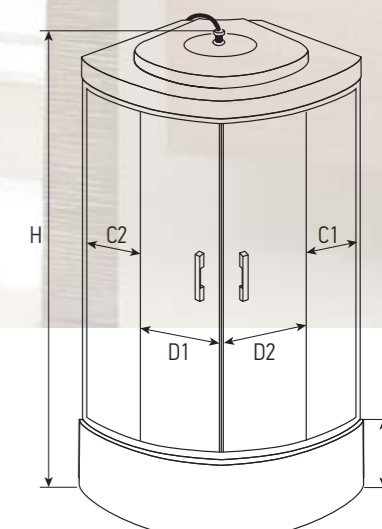
ТИП	КАБИНА
ФОРМА	1/4 КРУГА
КРЫША	ЕСТЬ
ПОДДОН	ВЫСОКИЙ
ЗАДНЯЯ СТЕНКА	СТЕКЛО
ЦЕНТРАЛЬНАЯ СТОЙКА	ЕСТЬ (ПЛАСТИКОВАЯ)
ОСТЕКЛЕНИЕ	ТОНИРОВАННОЕ

КОМПЛЕКТАЦИЯ

ЗЕРКАЛО, ПОЛОЧКА



Артикул	A	B	C1	C2	D1	D2	H	T
ER 3508TP	800	800	266	266	352	352	2150	420
ER 3509TP	900	900	289	289	412	412	2150	420
ER 3510TP	1000	1000	389	389	412	412	2150	420





4mm
→ | ←

**ER 3508P-C3
ER 3509P-C3**

ОБЩИЕ ПАРАМЕТРЫ

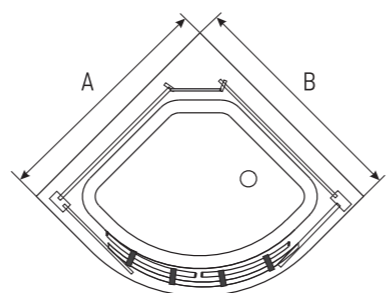
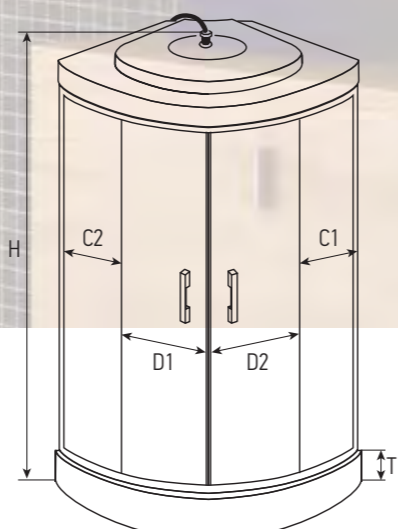
ТИП	КАБИНА
ФОРМА	1/4 КРУГА
КРЫША	ЕСТЬ
ПОДДОН	НИЗКИЙ
ЗАДНЯЯ СТЕНКА	СТЕКЛО
ЦЕНТРАЛЬНАЯ СТОЙКА	ЕСТЬ (ПЛАСТИКОВАЯ)
ОСТЕКЛЕНИЕ	МАТОВОЕ

КОМПЛЕКТАЦИЯ

ЗЕРКАЛО, ПОЛОЧКА



Артикул	A	B	C1	C2	D1	D2	H	T
ER 3508P	800	800	266	266	352	352	2150	150
ER 3509P	900	900	289	289	412	412	2150	150



4mm
→ | ←

**ER 3508P-C4
ER 3509P-C4**

ОБЩИЕ ПАРАМЕТРЫ

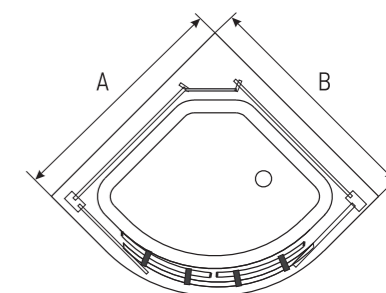
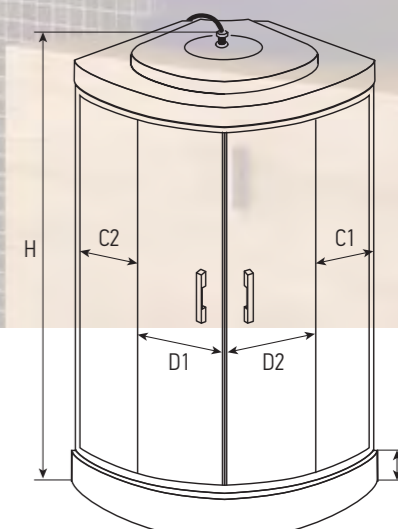
ТИП	КАБИНА
ФОРМА	1/4 КРУГА
КРЫША	ЕСТЬ
ПОДДОН	НИЗКИЙ
ЗАДНЯЯ СТЕНКА	СТЕКЛО
ЦЕНТРАЛЬНАЯ СТОЙКА	ЕСТЬ (ПЛАСТИКОВАЯ)
ОСТЕКЛЕНИЕ	ТОНИРОВАННОЕ

КОМПЛЕКТАЦИЯ

ЗЕРКАЛО, ПОЛОЧКА



Артикул	A	B	C1	C2	D1	D2	H	T
ER 3508P	800	800	266	266	352	352	2150	150
ER 3509P	900	900	289	289	412	412	2150	150



ДУШЕВЫЕ КАБИНЫ



ER 3509TPF-C3

ОБЩИЕ ПАРАМЕТРЫ

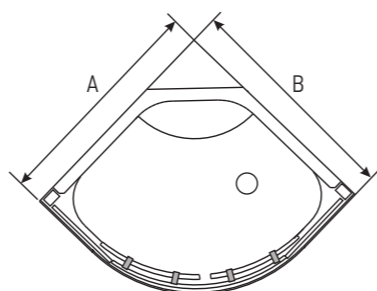
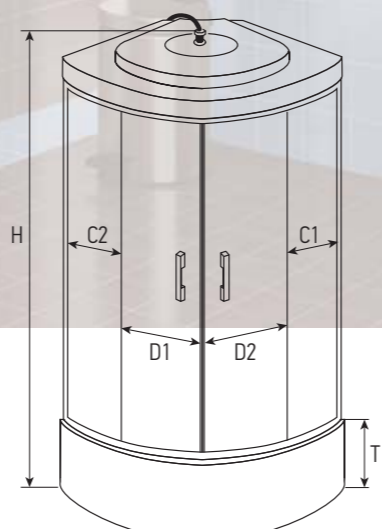
ТИП	КАБИНА
ФОРМА	1/4 КРУГА
КРЫША	ЕСТЬ
ПОДДОН	ВЫСОКИЙ
ЗАДНЯЯ СТЕНКА	СТЕКЛО
ЦЕНТРАЛЬНАЯ СТОЙКА	ЕСТЬ (ПЛАСТИКОВАЯ)
ОСТЕКЛЕНИЕ	МАТОВОЕ

КОМПЛЕКТАЦИЯ

ЗЕРКАЛО, ПОЛОЧКА



Артикул	A	B	C1	C2	D1	D2	H	T
ER 3509TPF	900	900	266	266	352	352	2150	420



ER 3509TPF-C4

ОБЩИЕ ПАРАМЕТРЫ

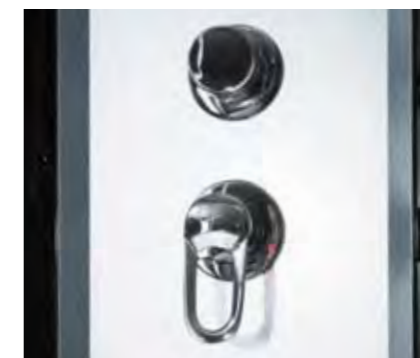
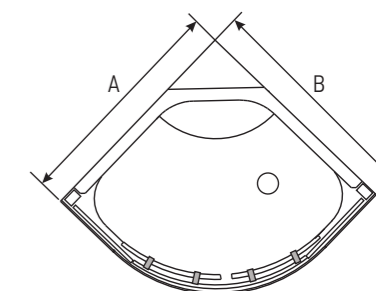
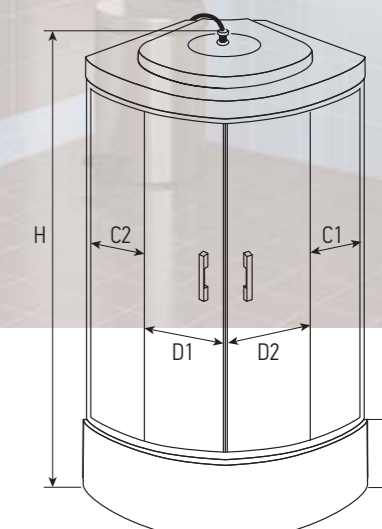
ТИП	КАБИНА
ФОРМА	1/4 КРУГА
КРЫША	ЕСТЬ
ПОДДОН	ВЫСОКИЙ
ЗАДНЯЯ СТЕНКА	СТЕКЛО
ЦЕНТРАЛЬНАЯ СТОЙКА	ЕСТЬ (ПЛАСТИКОВАЯ)
ОСТЕКЛЕНИЕ	ТОНИРОВАННОЕ

КОМПЛЕКТАЦИЯ

ЗЕРКАЛО, ПОЛОЧКА



Артикул	A	B	C1	C2	D1	D2	H	T
ER 3509TPF	900	900	266	266	352	352	2150	420



ДУШЕВЫЕ КАБИНЫ



ER 3509PF-C3

ОБЩИЕ ПАРАМЕТРЫ

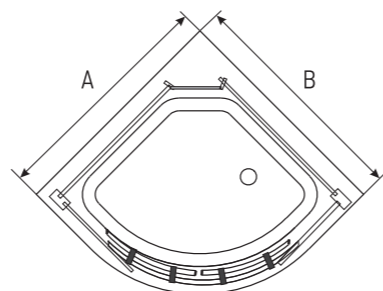
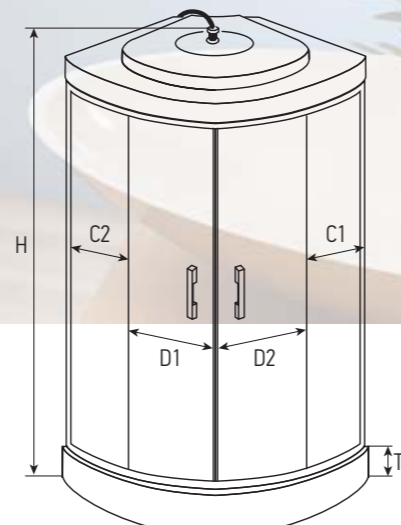
ТИП	КАБИНА
ФОРМА	1/4 КРУГА
КРЫША	ЕСТЬ
ПОДДОН	НИЗКИЙ
ЗАДНЯЯ СТЕНКА	СТЕКЛО
ЦЕНТРАЛЬНАЯ СТОЙКА	ЕСТЬ (ПЛАСТИКОВАЯ)
ОСТЕКЛЕНИЕ	МАТОВОЕ

КОМПЛЕКТАЦИЯ

ЗЕРКАЛО, ПОЛОЧКА



Артикул	A	B	C1	C2	D1	D2	H	T
ER 3509PF	900	900	266	266	352	352	2150	150



ER 3509PF-C4

ОБЩИЕ ПАРАМЕТРЫ

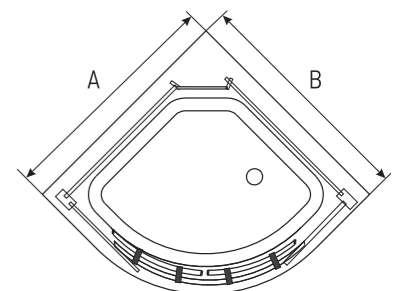
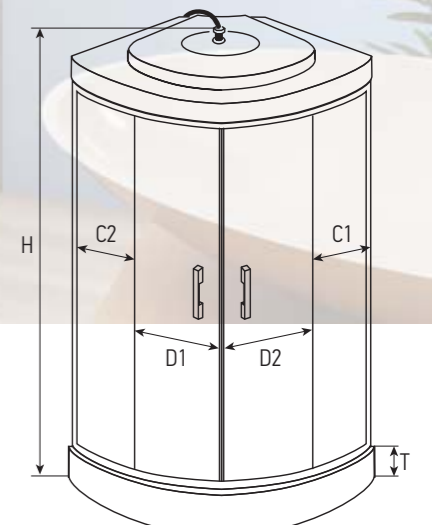
ТИП	КАБИНА
ФОРМА	1/4 КРУГА
КРЫША	ЕСТЬ
ПОДДОН	НИЗКИЙ
ЗАДНЯЯ СТЕНКА	СТЕКЛО
ЦЕНТРАЛЬНАЯ СТОЙКА	ЕСТЬ (ПЛАСТИКОВАЯ)
ОСТЕКЛЕНИЕ	ТОНИРОВАННОЕ

КОМПЛЕКТАЦИЯ

ЗЕРКАЛО, ПОЛОЧКА



Артикул	A	B	C1	C2	D1	D2	H	T
ER 3509PF	900	900	266	266	352	352	2150	150



ДУШЕВЫЕ КАБИНЫ



4mm
→ | ←

L/R

**ER 3512TPL-C3
ER 3512TPR-C3**

ОБЩИЕ ПАРАМЕТРЫ

ТИП	КАБИНА
ФОРМА	АСИММЕТРИЯ
КРЫША	ЕСТЬ
ПОДДОН	ВЫСОКИЙ
ЗАДНЯЯ СТЕНКА	СТЕКЛО
ЦЕНТРАЛЬНАЯ СТОЙКА	ЕСТЬ (ПЛАСТИКОВАЯ)
ОСТЕКЛЕНИЕ	МАТОВОЕ

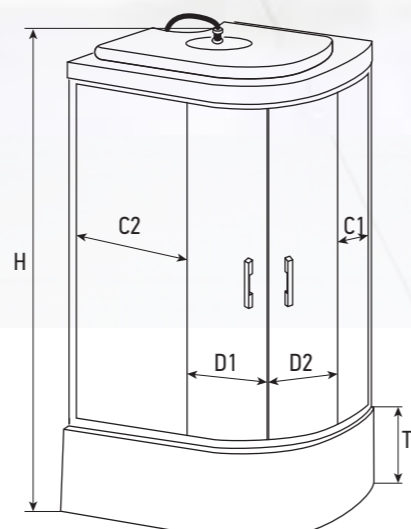
КОМПЛЕКТАЦИЯ

ЗЕРКАЛО, ПОЛОЧКА

УГОЛ УСТАНОВКИ ОПРЕДЕЛЯЕТСЯ ПО РАСПОЛОЖЕНИЮ ЦЕНТРАЛЬНОЙ СТОЙКИ



Артикул	A	B	C1	C2	D1	D2	H	T
ER 3512TPL	1200	800	308	545	380	380	2150	420
ER 3512TPR	1200	800	308	545	380	380	2150	420



210 kg
SILICON FREE
Ø 6 sm
Wrench icon



4mm
→ | ←

L/R

**ER 3512TPL-C4
ER 3512TPR-C4**

ОБЩИЕ ПАРАМЕТРЫ

ТИП	КАБИНА
ФОРМА	АСИММЕТРИЯ
КРЫША	ЕСТЬ
ПОДДОН	ВЫСОКИЙ
ЗАДНЯЯ СТЕНКА	СТЕКЛО
ЦЕНТРАЛЬНАЯ СТОЙКА	ЕСТЬ (ПЛАСТИКОВАЯ)
ОСТЕКЛЕНИЕ	ТОНИРОВАННОЕ

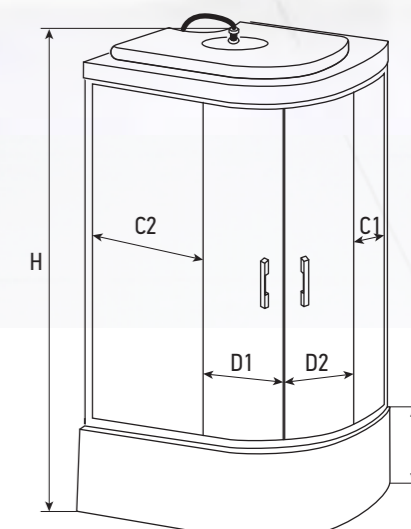
КОМПЛЕКТАЦИЯ

ЗЕРКАЛО, ПОЛОЧКА

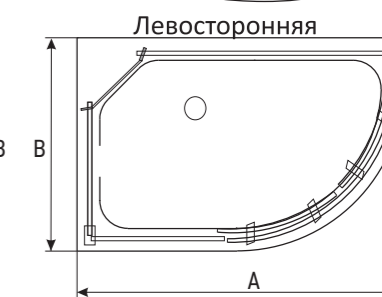
УГОЛ УСТАНОВКИ ОПРЕДЕЛЯЕТСЯ ПО РАСПОЛОЖЕНИЮ ЦЕНТРАЛЬНОЙ СТОЙКИ



Артикул	A	B	C1	C2	D1	D2	H	T
ER 3512TPL	1200	800	308	545	380	380	2150	420
ER 3512TPR	1200	800	308	545	380	380	2150	420



210 kg
SILICON FREE
Ø 6 sm
Wrench icon



ДУШЕВЫЕ КАБИНЫ



4mm
→ | ←
L/R

**ER 3512PL-C3
ER 3512PR-C3**

ОБЩИЕ ПАРАМЕТРЫ

ТИП	КАБИНА
ФОРМА	АСИММЕТРИЯ
КРЫША	ЕСТЬ
ПОДДОН	НИЗКИЙ
ЗАДНЯЯ СТЕНКА	СТЕКЛО
ЦЕНТРАЛЬНАЯ СТОЙКА	ЕСТЬ (ПЛАСТИКОВАЯ)
ОСТЕКЛЕНИЕ	МАТОВОЕ

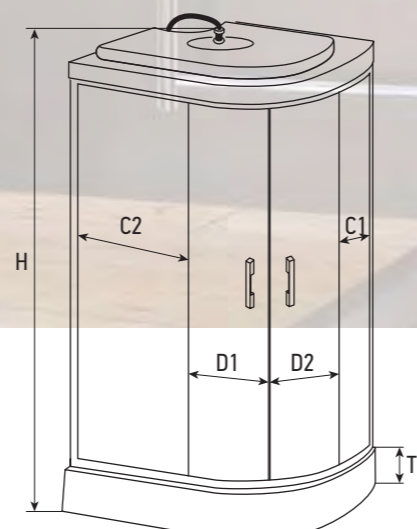
КОМПЛЕКТАЦИЯ

ЗЕРКАЛО, ПОЛОЧКА

УГОЛ УСТАНОВКИ ОПРЕДЕЛЯЕТСЯ ПО РАСПОЛОЖЕНИЮ ЦЕНТРАЛЬНОЙ СТОЙКИ



Артикул	A	B	C1	C2	D1	D2	H	T
ER 3512PL	1200	800	308	545	380	380	2150	150
ER 3512PR	1200	800	308	545	380	380	2150	150



4mm
→ | ←
L/R

**ER 3512PL-C4
ER 3512PR-C4**

ОБЩИЕ ПАРАМЕТРЫ

ТИП	КАБИНА
ФОРМА	АСИММЕТРИЯ
КРЫША	ЕСТЬ
ПОДДОН	НИЗКИЙ
ЗАДНЯЯ СТЕНКА	СТЕКЛО
ЦЕНТРАЛЬНАЯ СТОЙКА	ЕСТЬ (ПЛАСТИКОВАЯ)
ОСТЕКЛЕНИЕ	ТОНИРОВАННОЕ

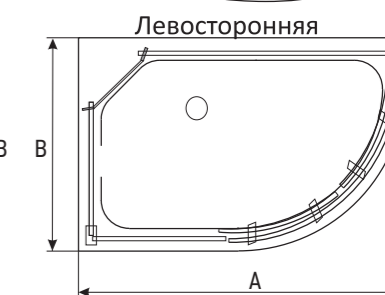
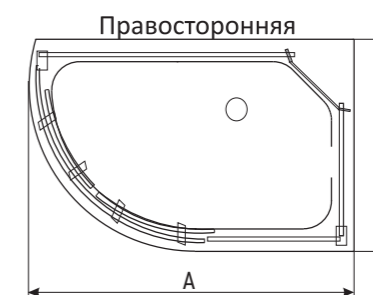
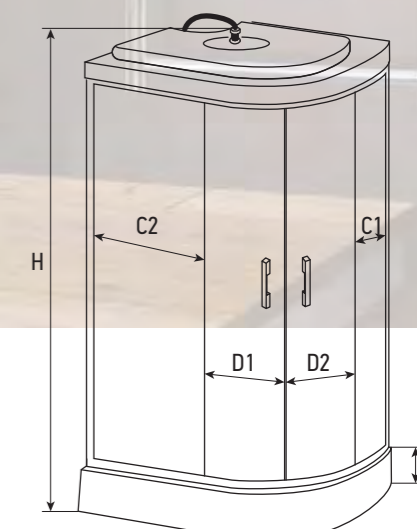
КОМПЛЕКТАЦИЯ

ЗЕРКАЛО, ПОЛОЧКА

УГОЛ УСТАНОВКИ ОПРЕДЕЛЯЕТСЯ ПО РАСПОЛОЖЕНИЮ ЦЕНТРАЛЬНОЙ СТОЙКИ



Артикул	A	B	C1	C2	D1	D2	H	T
ER 3512PL	1200	800	308	545	380	380	2150	150
ER 3512PR	1200	800	308	545	380	380	2150	150



ДУШЕВЫЕ КАБИНЫ



4mm



ER 4508TP-C3
ER 4509TP-C3
ER 4510TP-C3

ОБЩИЕ ПАРАМЕТРЫ

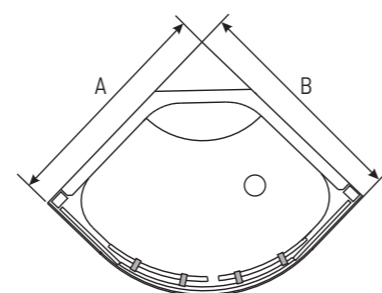
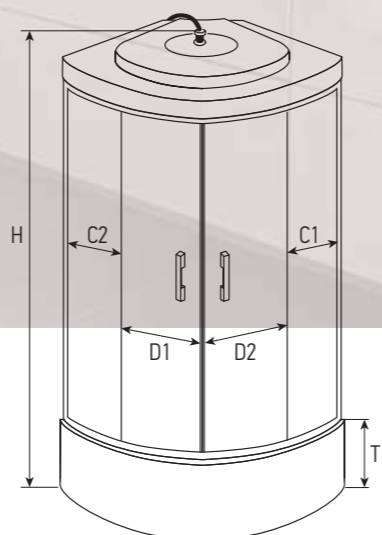
ТИП	КАБИНА
ФОРМА	1/4 КРУГА
КРЫША	ЕСТЬ
ПОДДОН	ВЫСОКИЙ
ЗАДНЯЯ СТЕНКА	СТЕКЛО
ЦЕНТРАЛЬНАЯ СТОЙКА	ЕСТЬ (ПЛАСТИКОВАЯ)
ОСТЕКЛЕНИЕ	МАТОВОЕ

КОМПЛЕКТАЦИЯ

ЗЕРКАЛО, ПОЛОЧКА



Артикул	A	B	C1	C2	D1	D2	H	T
ER 4508TP	800	800	266	266	352	352	2150	420
ER 4509TP	900	900	289	289	412	412	2150	420
ER 4510TP	1000	1000	389	389	412	412	2150	420



4mm



ER 4508TP-C4
ER 4509TP-C4
ER 4510TP-C4

ОБЩИЕ ПАРАМЕТРЫ

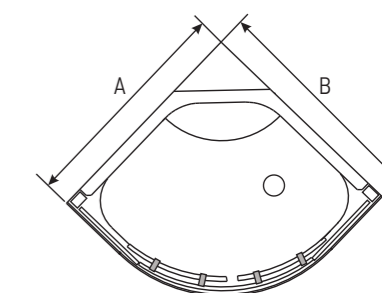
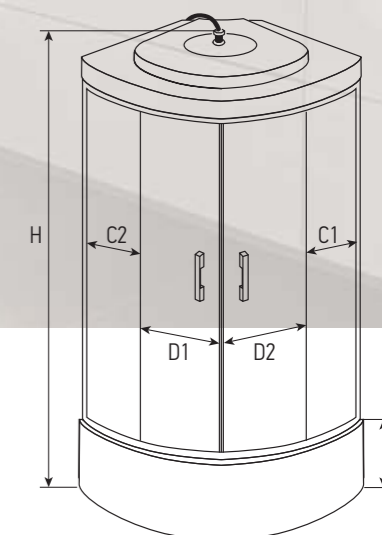
ТИП	КАБИНА
ФОРМА	1/4 КРУГА
КРЫША	ЕСТЬ
ПОДДОН	ВЫСОКИЙ
ЗАДНЯЯ СТЕНКА	СТЕКЛО
ЦЕНТРАЛЬНАЯ СТОЙКА	ЕСТЬ (ПЛАСТИКОВАЯ)
ОСТЕКЛЕНИЕ	ТОНИРОВАННОЕ

КОМПЛЕКТАЦИЯ

ЗЕРКАЛО, ПОЛОЧКА



Артикул	A	B	C1	C2	D1	D2	H	T
ER 4508TP	800	800	266	266	352	352	2150	420
ER 4509TP	900	900	289	289	412	412	2150	420
ER 4510TP	1000	1000	389	389	412	412	2150	420



ДУШЕВЫЕ КАБИНЫ

4mm
→ | ←

**ER 4508P-C3
ER 4509P-C3
ER 4510P-C3**

ОБЩИЕ ПАРАМЕТРЫ

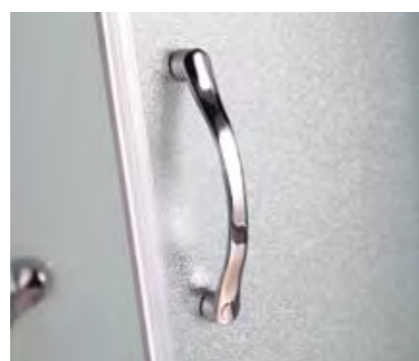
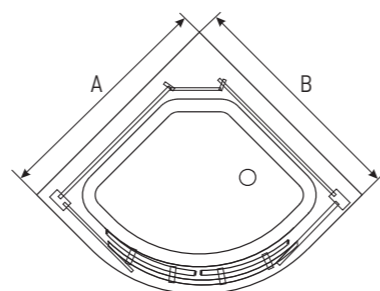
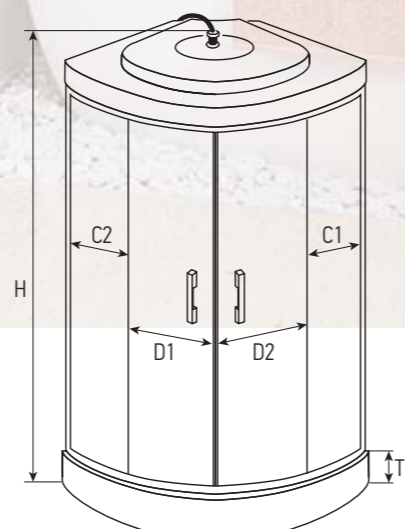
ТИП	КАБИНА
ФОРМА	1/4 КРУГА
КРЫША	ЕСТЬ
ПОДДОН	НИЗКИЙ
ЗАДНЯЯ СТЕНКА	СТЕКЛО
ЦЕНТРАЛЬНАЯ СТОЙКА	ЕСТЬ (ПЛАСТИКОВАЯ)
ОСТЕКЛЕНИЕ	МАТОВОЕ

КОМПЛЕКТАЦИЯ

ЗЕРКАЛО, ПОЛОЧКА



Артикул	A	B	C1	C2	D1	D2	H	T
ER 4508P	800	800	266	266	352	352	2150	150
ER 4509P	900	900	289	289	412	412	2150	150
ER 4510P	1000	1000	389	389	412	412	2150	150



4mm
→ | ←

**ER 4508P-C4
ER 4509P-C4
ER 4510P-C4**

ОБЩИЕ ПАРАМЕТРЫ

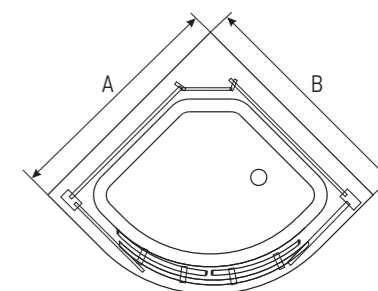
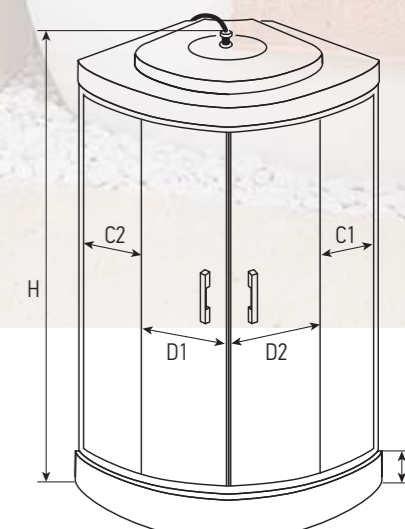
ТИП	КАБИНА
ФОРМА	1/4 КРУГА
КРЫША	ЕСТЬ
ПОДДОН	НИЗКИЙ
ЗАДНЯЯ СТЕНКА	СТЕКЛО
ЦЕНТРАЛЬНАЯ СТОЙКА	ЕСТЬ (ПЛАСТИКОВАЯ)
ОСТЕКЛЕНИЕ	ТОНИРОВАННОЕ

КОМПЛЕКТАЦИЯ

ЗЕРКАЛО, ПОЛОЧКА



Артикул	A	B	C1	C2	D1	D2	H	T
ER 4508P	800	800	266	266	352	352	2150	150
ER 4509P	900	900	289	289	412	412	2150	150
ER 4510P	1000	1000	389	389	412	412	2150	150



ДУШЕВЬЕ КАБИНЫ



4mm
→ | ←
L/R

**ER 4512TPL-C3
ER 4512TPR-C3**

ОБЩИЕ ПАРАМЕТРЫ

ТИП	КАБИНА
ФОРМА	АСИММЕТРИЯ
КРЫША	ЕСТЬ
ПОДДОН	ВЫСОКИЙ
ЗАДНЯЯ СТЕНКА	СТЕКЛО
ЦЕНТРАЛЬНАЯ СТОЙКА	ЕСТЬ (ПЛАСТИКОВАЯ)
ОСТЕКЛЕНИЕ	МАТОВОЕ

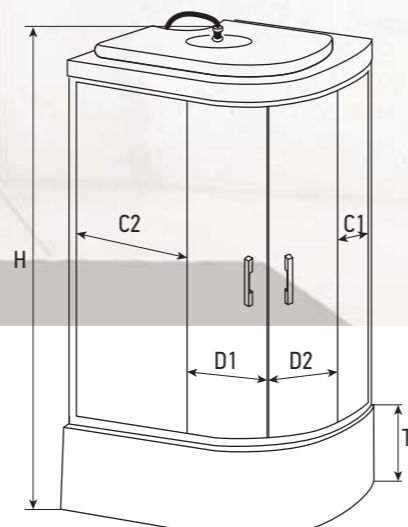
КОМПЛЕКТАЦИЯ

ЗЕРКАЛО, ПОЛОЧКА

УГОЛ УСТАНОВКИ ОПРЕДЕЛЯЕТСЯ ПО РАСПОЛОЖЕНИЮ ЦЕНТРАЛЬНОЙ СТОЙКИ



Артикул	A	B	C1	C2	D1	D2	H	T
ER 4512TPL	1200	800	308	545	380	380	2150	420
ER 4512TPR	1200	800	308	545	380	380	2150	420



4mm
→ | ←
L/R

**ER 4512TPL-C4
ER 4512TPR-C4**

ОБЩИЕ ПАРАМЕТРЫ

ТИП	КАБИНА
ФОРМА	АСИММЕТРИЯ
КРЫША	ЕСТЬ
ПОДДОН	ВЫСОКИЙ
ЗАДНЯЯ СТЕНКА	СТЕКЛО
ЦЕНТРАЛЬНАЯ СТОЙКА	ЕСТЬ (ПЛАСТИКОВАЯ)
ОСТЕКЛЕНИЕ	ТОНИРОВАННОЕ

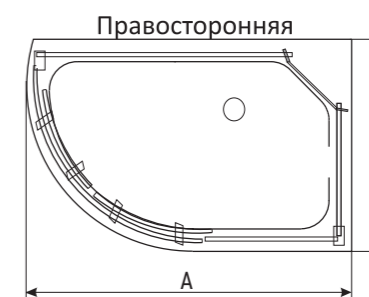
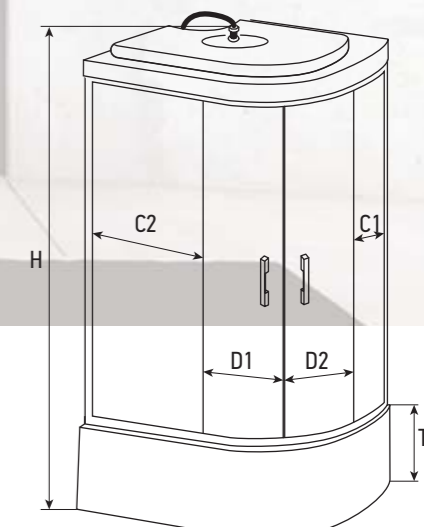
КОМПЛЕКТАЦИЯ

ЗЕРКАЛО, ПОЛОЧКА

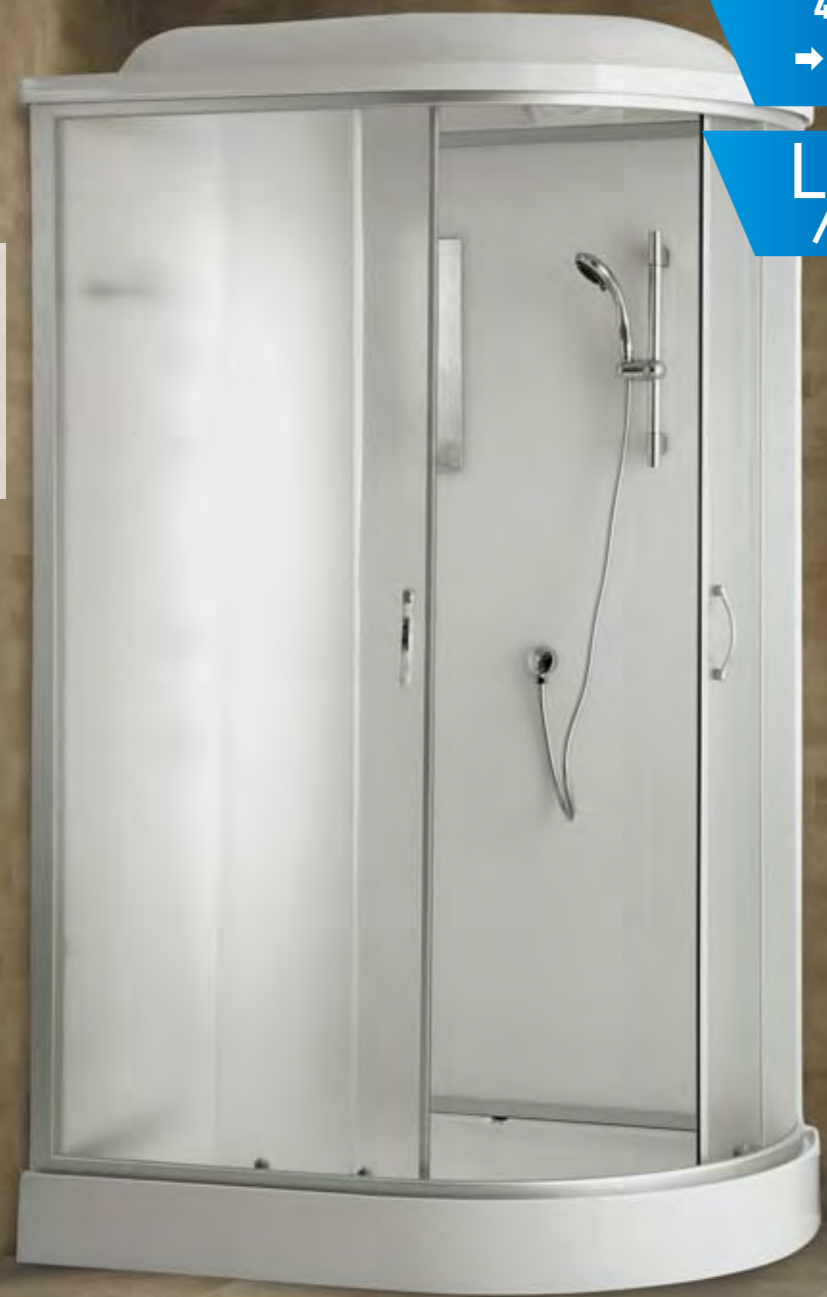
УГОЛ УСТАНОВКИ ОПРЕДЕЛЯЕТСЯ ПО РАСПОЛОЖЕНИЮ ЦЕНТРАЛЬНОЙ СТОЙКИ



Артикул	A	B	C1	C2	D1	D2	H	T
ER 4512TPL	1200	800	308	545	380	380	2150	420
ER 4512TPR	1200	800	308	545	380	380	2150	420



ДУШЕВЫЕ КАБИНЫ



4mm
→ | ←
L/R

**ER 4512PL-C3
ER 4512PR-C3**

ОБЩИЕ ПАРАМЕТРЫ

ТИП	КАБИНА
ФОРМА	АСИММЕТРИЯ
КРЫША	ЕСТЬ
ПОДДОН	НИЗКИЙ
ЗАДНЯЯ СТЕНКА	СТЕКЛО
ЦЕНТРАЛЬНАЯ СТОЙКА	ЕСТЬ (ПЛАСТИКОВАЯ)
ОСТЕКЛЕНИЕ	МАТОВОЕ

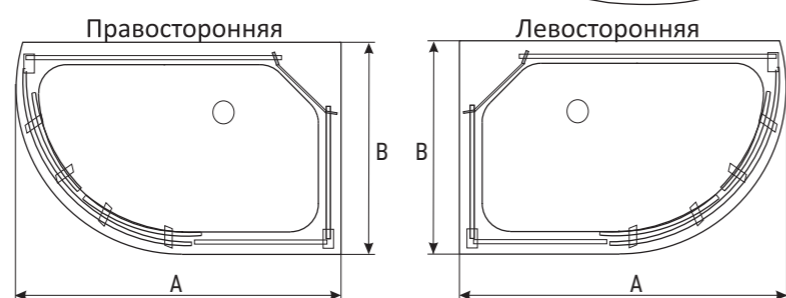
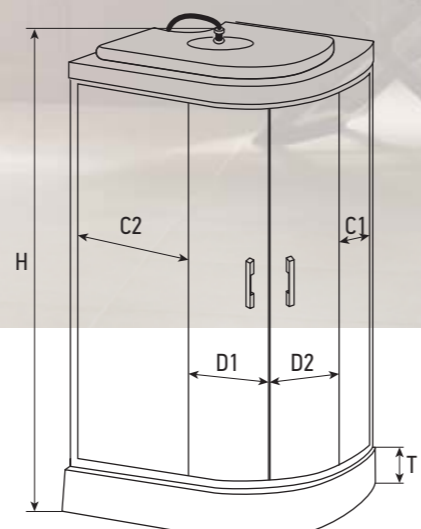
КОМПЛЕКТАЦИЯ

ЗЕРКАЛО, ПОЛОЧКА, РЕЙЛИНГ ДЛЯ ДУША ЛЕЙКИ

УГОЛ УСТАНОВКИ ОПРЕДЕЛЯЕТСЯ ПО РАСПОЛОЖЕНИЮ ЦЕНТРАЛЬНОЙ СТОЙКИ



Артикул	A	B	C1	C2	D1	D2	H	T
ER 4512PL	1200	800	308	545	380	380	2150	150
ER 4512PR	1200	800	308	545	380	380	2150	150



4mm
→ | ←
L/R

**ER 4512PL-C4
ER 4512PR-C4**

ОБЩИЕ ПАРАМЕТРЫ

ТИП	КАБИНА
ФОРМА	АСИММЕТРИЯ
КРЫША	ЕСТЬ
ПОДДОН	НИЗКИЙ
ЗАДНЯЯ СТЕНКА	СТЕКЛО
ЦЕНТРАЛЬНАЯ СТОЙКА	ЕСТЬ (ПЛАСТИКОВАЯ)
ОСТЕКЛЕНИЕ	ТОНИРОВАННОЕ

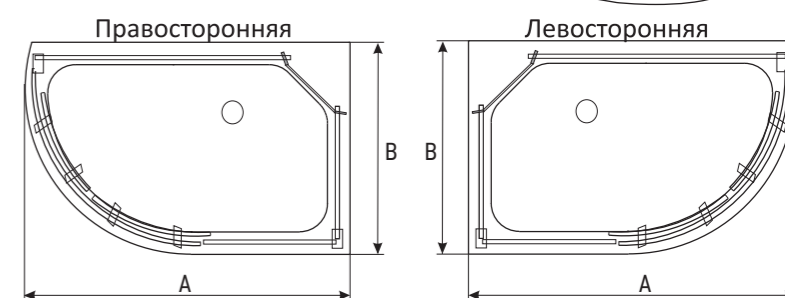
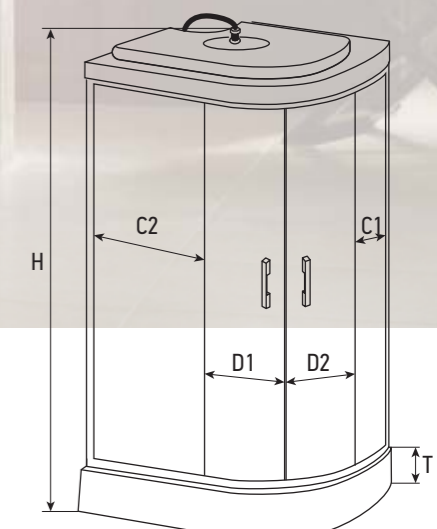
КОМПЛЕКТАЦИЯ

ЗЕРКАЛО, ПОЛОЧКА, РЕЙЛИНГ ДЛЯ ДУША ЛЕЙКИ

УГОЛ УСТАНОВКИ ОПРЕДЕЛЯЕТСЯ ПО РАСПОЛОЖЕНИЮ ЦЕНТРАЛЬНОЙ СТОЙКИ



Артикул	A	B	C1	C2	D1	D2	H	T
ER 4512PL	1200	800	308	545	380	380	2150	150
ER 4512PR	1200	800	308	545	380	380	2150	150



ДУШЕВЫЕ КАБИНЫ



5mm
→ | ←

ER 5509TP-S2
ER 5510TP-S2

ОБЩИЕ ПАРАМЕТРЫ

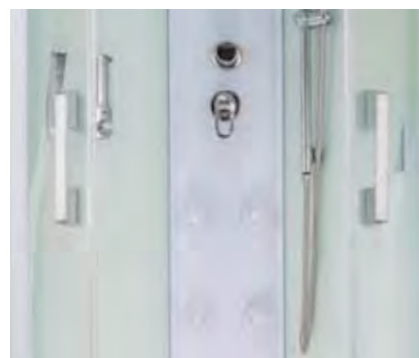
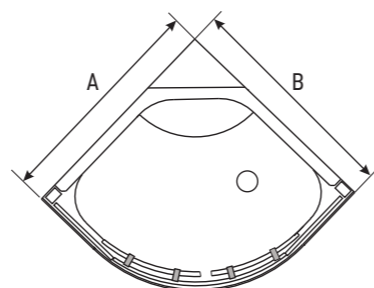
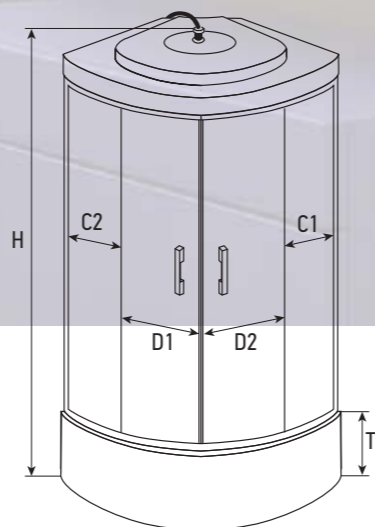
ТИП	КАБИНА
ФОРМА	1/4 КРУГА
КРЫША	ЕСТЬ
ПОДДОН	ВЫСОКИЙ
ЗАДНЯЯ СТЕНКА	СТЕКЛО
ЦЕНТРАЛЬНАЯ СТОЙКА	ЕСТЬ (ПЛАСТИКОВАЯ)
ОСТЕКЛЕНИЕ	МАТОВОЕ С РИСУНКОМ «ВОЛНА»

КОМПЛЕКТАЦИЯ

ЗЕРКАЛО, ПОЛОЧКА, ДОЗАТОР ДЛЯ ЖИДКОГО МЫЛА, КРЮЧКИ-ВЕШАЛКИ, РЕЙЛИНГ ДЛЯ ДУША ЛЕЙКИ



Артикул	A	B	C1	C2	D1	D2	H	T
ER 5509TP	900	900	289	289	412	412	2150	430
ER 5510TP	1000	1000	389	389	412	412	2150	430



5mm
→ | ←

ER 5509TP-S3
ER 5510TP-S3

ОБЩИЕ ПАРАМЕТРЫ

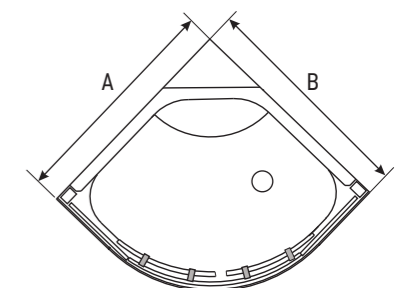
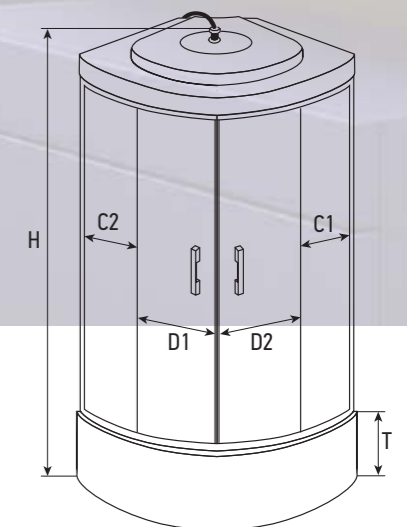
ТИП	КАБИНА
ФОРМА	1/4 КРУГА
КРЫША	ЕСТЬ
ПОДДОН	ВЫСОКИЙ
ЗАДНЯЯ СТЕНКА	СТЕКЛО
ЦЕНТРАЛЬНАЯ СТОЙКА	ЕСТЬ (ПЛАСТИКОВАЯ)
ОСТЕКЛЕНИЕ	МАТОВОЕ

КОМПЛЕКТАЦИЯ

ЗЕРКАЛО, ПОЛОЧКА, ДОЗАТОР ДЛЯ ЖИДКОГО МЫЛА, КРЮЧКИ-ВЕШАЛКИ, РЕЙЛИНГ ДЛЯ ДУША ЛЕЙКИ



Артикул	A	B	C1	C2	D1	D2	H	T
ER 5509TP	900	900	289	289	412	412	2150	430
ER 5510TP	1000	1000	389	389	412	412	2150	430



ДУШЕВЫЕ КАБИНЫ



5mm
→ | ←

ER 5509P-S2
ER 5510P-S2

ОБЩИЕ ПАРАМЕТРЫ

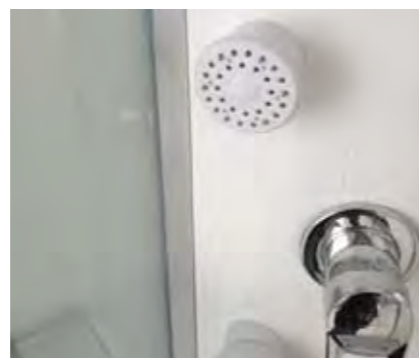
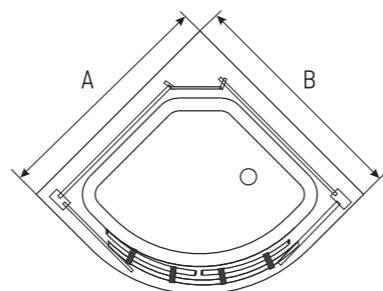
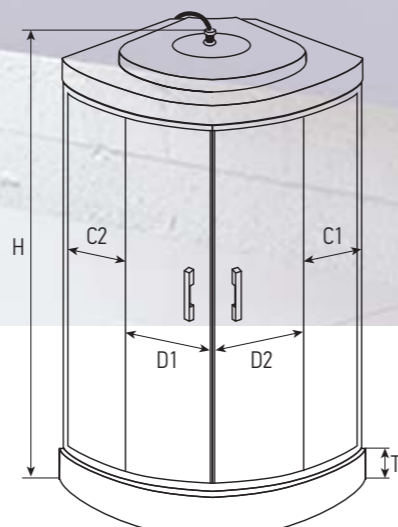
ТИП	КАБИНА
ФОРМА	1/4 КРУГА
КРЫША	ЕСТЬ
ПОДДОН	НИЗКИЙ
ЗАДНЯЯ СТЕНКА	СТЕКЛО
ЦЕНТРАЛЬНАЯ СТОЙКА	ЕСТЬ (ПЛАСТИКОВАЯ)
ОСТЕКЛЕНИЕ	МАТОВОЕ С РИСУНКОМ «ВОЛНА»

КОМПЛЕКТАЦИЯ

ЗЕРКАЛО, ПОЛОЧКА, ДОЗАТОР ДЛЯ ЖИДКОГО МЫЛА, КРЮЧКИ-ВЕШАЛКИ, РЕЙЛИНГ ДЛЯ ДУША ЛЕЙКИ



Артикул	A	B	C1	C2	D1	D2	H	T
ER 5509P	900	900	289	289	412	412	2150	210
ER 5510P	1000	1000	389	389	412	412	2150	210



5mm
→ | ←

ER 5509P-S3
ER 5510P-S3

ОБЩИЕ ПАРАМЕТРЫ

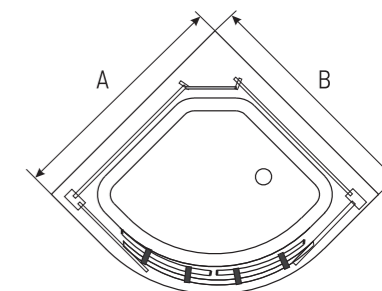
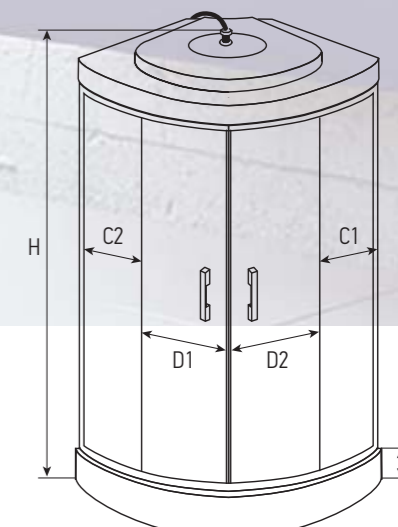
ТИП	КАБИНА
ФОРМА	1/4 КРУГА
КРЫША	ЕСТЬ
ПОДДОН	НИЗКИЙ
ЗАДНЯЯ СТЕНКА	СТЕКЛО
ЦЕНТРАЛЬНАЯ СТОЙКА	ЕСТЬ (ПЛАСТИКОВАЯ)
ОСТЕКЛЕНИЕ	МАТОВОЕ

КОМПЛЕКТАЦИЯ

ЗЕРКАЛО, ПОЛОЧКА, ДОЗАТОР ДЛЯ ЖИДКОГО МЫЛА, КРЮЧКИ-ВЕШАЛКИ, РЕЙЛИНГ ДЛЯ ДУША ЛЕЙКИ



Артикул	A	B	C1	C2	D1	D2	H	T
ER 5509P	900	900	289	289	412	412	2150	210
ER 5510P	1000	1000	389	389	412	412	2150	210



ДУШЕВЫЕ КАБИНЫ



5mm
→ | ←

L/R

ER 5512TPL-S2
ER 5512TPR-S2

ОБЩИЕ ПАРАМЕТРЫ

ТИП	КАБИНА
ФОРМА	АСИММЕТРИЯ
КРЫША	ЕСТЬ
ПОДДОН	ВЫСОКИЙ
ЗАДНЯЯ СТЕНКА	СТЕКЛО
ЦЕНТРАЛЬНАЯ СТОЙКА	ЕСТЬ (ПЛАСТИКОВАЯ)
ОСТЕКЛЕНИЕ	МАТОВОЕ С РИСУНКОМ «ВОЛНА»

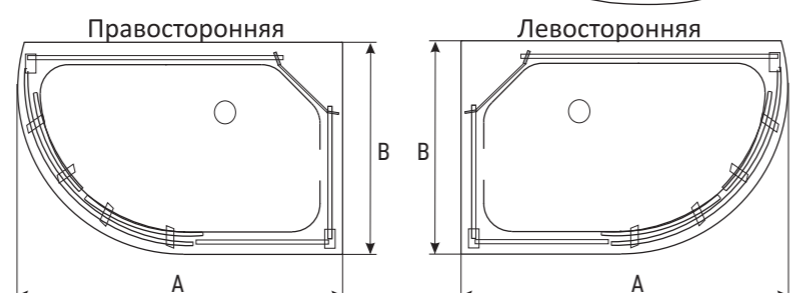
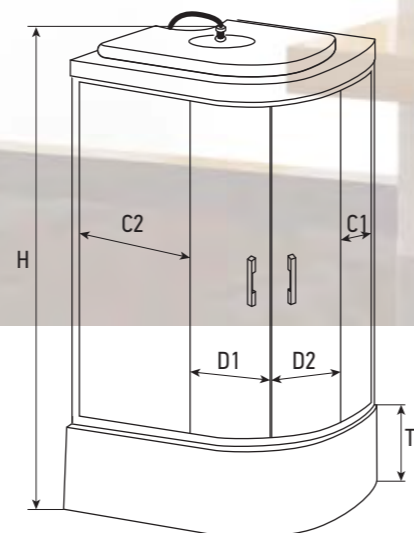
КОМПЛЕКТАЦИЯ

ЗЕРКАЛО, ПОЛОЧКА, ДОЗАТОР ДЛЯ ЖИДКОГО МЫЛА, КРЮЧКИ-ВЕШАЛКИ, РЕЙЛИНГ ДЛЯ ДУША ЛЕЙКИ

УГОЛ УСТАНОВКИ ОПРЕДЕЛЯЕТСЯ ПО РАСПОЛОЖЕНИЮ ЦЕНТРАЛЬНОЙ СТОЙКИ



Артикул	A	B	C1	C2	D1	D2	H	T
ER 5512TPL	1200	800	250	588	412	412	2150	430
ER 5512TPR	1200	800	250	588	412	412	2150	430



5mm
→ | ←

L/R

ER 5512TPL-S3
ER 5512TPR-S3

ОБЩИЕ ПАРАМЕТРЫ

ТИП	КАБИНА
ФОРМА	АСИММЕТРИЯ
КРЫША	ЕСТЬ
ПОДДОН	ВЫСОКИЙ
ЗАДНЯЯ СТЕНКА	СТЕКЛО
ЦЕНТРАЛЬНАЯ СТОЙКА	ЕСТЬ (ПЛАСТИКОВАЯ)
ОСТЕКЛЕНИЕ	МАТОВОЕ

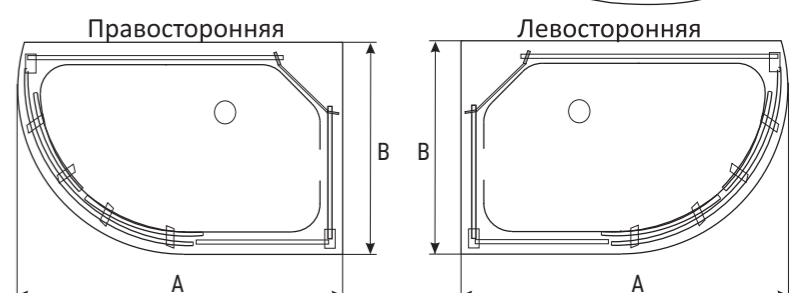
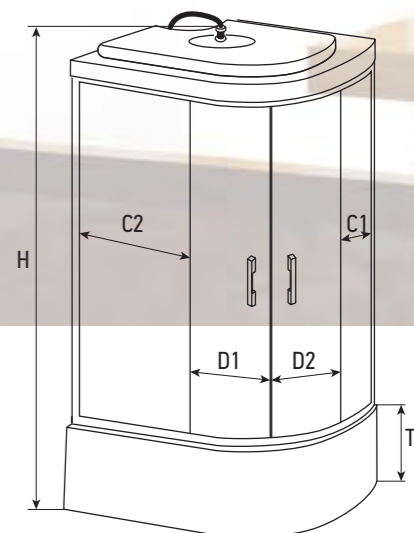
КОМПЛЕКТАЦИЯ

ЗЕРКАЛО, ПОЛОЧКА, ДОЗАТОР ДЛЯ ЖИДКОГО МЫЛА, КРЮЧКИ-ВЕШАЛКИ, РЕЙЛИНГ ДЛЯ ДУША ЛЕЙКИ

УГОЛ УСТАНОВКИ ОПРЕДЕЛЯЕТСЯ ПО РАСПОЛОЖЕНИЮ ЦЕНТРАЛЬНОЙ СТОЙКИ



Артикул	A	B	C1	C2	D1	D2	H	T
ER 5512TPL	1200	800	250	588	412	412	2150	430
ER 5512TPR	1200	800	250	588	412	412	2150	430



ДУШЕВЫЕ КАБИНЫ



5mm
→ | ←

L/R

ER 5512PL-S2
ER 5512PR-S2

ОБЩИЕ ПАРАМЕТРЫ

ТИП	КАБИНА
ФОРМА	АСИММЕТРИЯ
КРЫША	ЕСТЬ
ПОДДОН	НИЗКИЙ
ЗАДНЯЯ СТЕНКА	СТЕКЛО
ЦЕНТРАЛЬНАЯ СТОЙКА	ЕСТЬ (ПЛАСТИКОВАЯ)
ОСТЕКЛЕНИЕ	МАТОВОЕ С РИСУНКОМ «ВОЛНА»

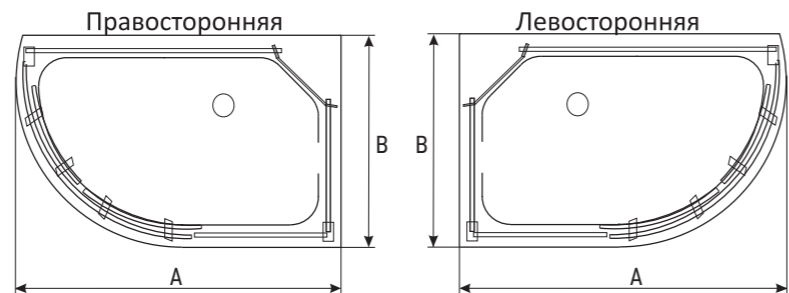
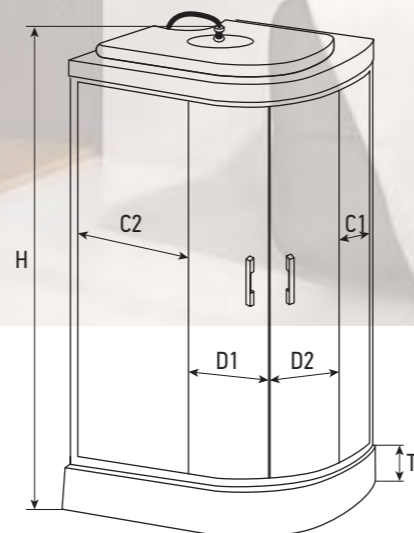
КОМПЛЕКТАЦИЯ

ЗЕРКАЛО, ПОЛОЧКА, ДОЗАТОР ДЛЯ ЖИДКОГО МЫЛА, КРЮЧКИ-ВЕШАЛКИ, РЕЙЛИНГ ДЛЯ ДУША ЛЕЙКИ

УГОЛ УСТАНОВКИ ОПРЕДЕЛЯЕТСЯ ПО РАСПОЛОЖЕНИЮ ЦЕНТРАЛЬНОЙ СТОЙКИ



Артикул	A	B	C1	C2	D1	D2	H	T
ER 5512PL	1200	800	250	588	412	412	2150	210
ER 5512PR	1200	800	250	588	412	412	2150	210



5mm
→ | ←

L/R

ER 5512PL-S3
ER 5512PR-S3

ОБЩИЕ ПАРАМЕТРЫ

ТИП	КАБИНА
ФОРМА	АСИММЕТРИЯ
КРЫША	ЕСТЬ
ПОДДОН	НИЗКИЙ
ЗАДНЯЯ СТЕНКА	СТЕКЛО
ЦЕНТРАЛЬНАЯ СТОЙКА	ЕСТЬ (ПЛАСТИКОВАЯ)
ОСТЕКЛЕНИЕ	МАТОВОЕ

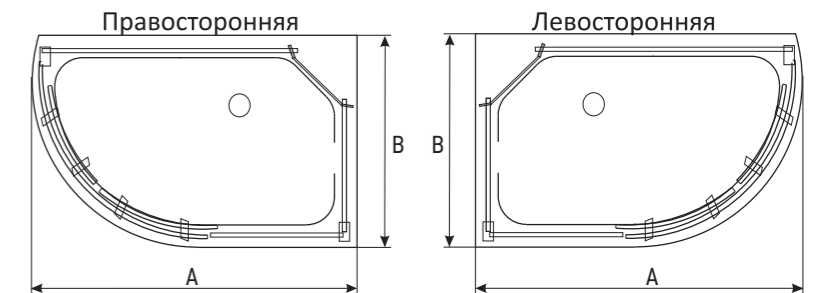
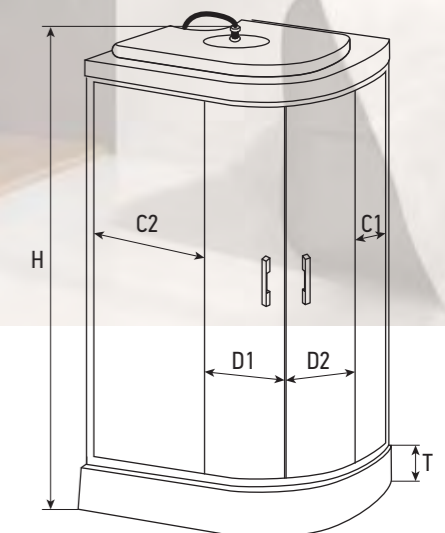
КОМПЛЕКТАЦИЯ

ЗЕРКАЛО, ПОЛОЧКА, ДОЗАТОР ДЛЯ ЖИДКОГО МЫЛА, КРЮЧКИ-ВЕШАЛКИ, РЕЙЛИНГ ДЛЯ ДУША ЛЕЙКИ

УГОЛ УСТАНОВКИ ОПРЕДЕЛЯЕТСЯ ПО РАСПОЛОЖЕНИЮ ЦЕНТРАЛЬНОЙ СТОЙКИ



Артикул	A	B	C1	C2	D1	D2	H	T
ER 5512PL	1200	800	250	588	412	412	2150	210
ER 5512PR	1200	800	250	588	412	412	2150	210



ДУШЕВЫЕ КАБИНЫ



6mm
→ | ←

**ER MIA90-W1
ER MIA100-W1**

ОБЩИЕ ПАРАМЕТРЫ

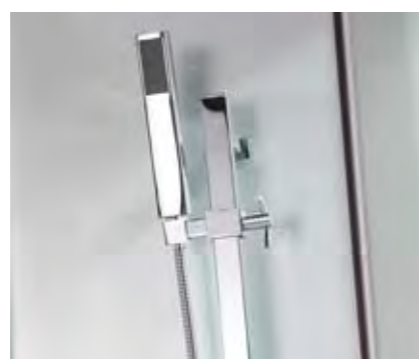
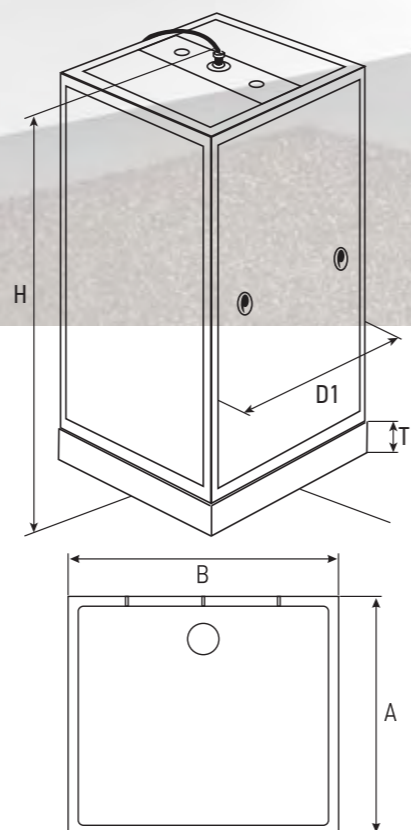
ТИП	КАБИНА
ФОРМА	ПРЯМОУГОЛЬНАЯ
КРЫША	ЕСТЬ
ПОДДОН	НИЗКИЙ
ЗАДНЯЯ СТЕНКА	СТЕКЛО
ЦЕНТРАЛЬНАЯ СТОЙКА	НЕТ
ОСТЕКЛЕНИЕ	ПРОЗРАЧНОЕ

КОМПЛЕКТАЦИЯ

ПОЛОЧКА, КРЮЧКИ-ВЕШАЛКИ



Артикул	A	B	D1	H	T
ER MIA90	900	980	830	2180	150
ER MIA100	1000	1080	930	2180	150



6mm
→ | ←

**ER MIA90-W2
ER MIA100-W2**

ОБЩИЕ ПАРАМЕТРЫ

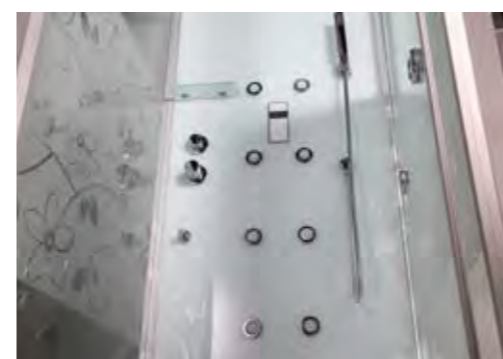
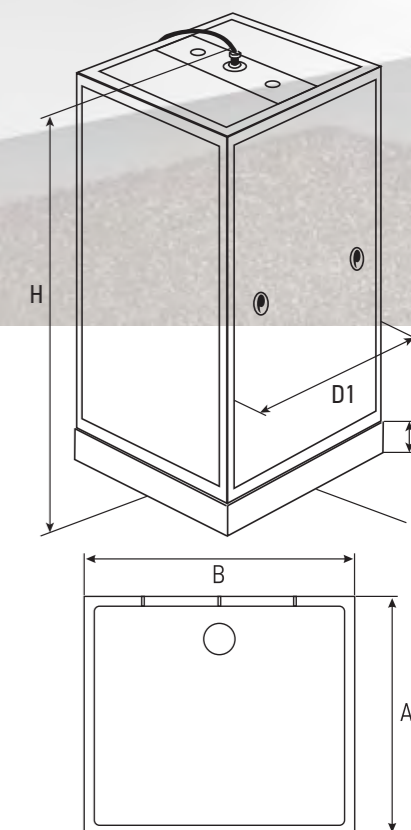
ТИП	КАБИНА
ФОРМА	ПРЯМОУГОЛЬНАЯ
КРЫША	ЕСТЬ
ПОДДОН	НИЗКИЙ
ЗАДНЯЯ СТЕНКА	СТЕКЛО
ЦЕНТРАЛЬНАЯ СТОЙКА	НЕТ
ОСТЕКЛЕНИЕ	С РИСУНКОМ

КОМПЛЕКТАЦИЯ

ПОЛОЧКА, КРЮЧКИ-ВЕШАЛКИ



Артикул	A	B	D1	H	T
ER MIA90	900	980	830	2180	150
ER MIA100	1000	1080	930	2180	150



ДУШЕВЫЕ БОКСЫ

Это оптимальное решение для тех, кто хочет иметь и ванну, и душ в малогабаритном помещении. Благодаря наличию глубокого поддона, в них можно не только принимать душ, но и понежиться в теплой воде, используя предоставляемые функции по максимуму. Бокс совмещает в себе оба эти статуса, но при этом занимает места не больше, чем обычная ванна.

ЧТОБЫ НЕ ОТКАЗЫВАТЬ СЕБЕ НИ В ЧЕМ

ДУШЕВЫЕ БОКСЫ



4mm
→ | ←

ER 4515TP-C3
ER 4517TP-C3

ОБЩИЕ ПАРАМЕТРЫ

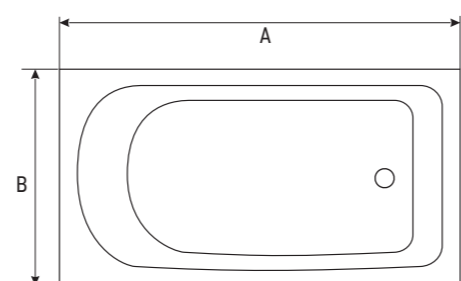
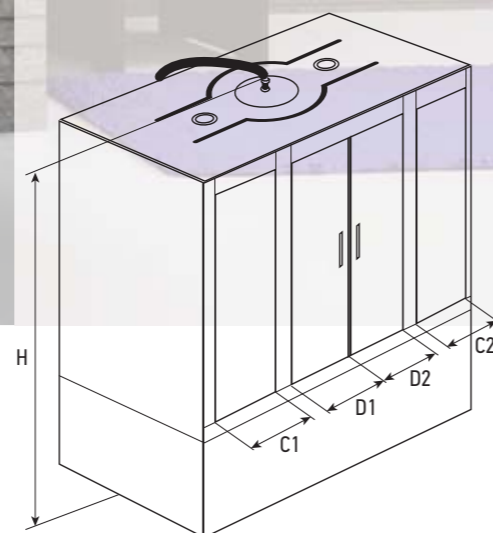
ТИП	БОКС
ФОРМА	ПРЯМОУГОЛЬНАЯ
КРЫША	ЕСТЬ
ПОДДОН	ВЫСОКИЙ
ЗАДНЯЯ СТЕНКА	СТЕКЛО
ЦЕНТРАЛЬНАЯ СТОЙКА	ЕСТЬ (ПЛАСТИКОВАЯ)
ОСТЕКЛЕНИЕ	МАТОВОЕ

КОМПЛЕКТАЦИЯ

СИДЕНЬЕ, ЗЕРКАЛО, ПОЛОЧКА, ПОДГОЛОВНИК



Артикул	A	B	C1	C2	D1	D2	H	T
ER 4515TP	1480	800	257	257	388	388	2150	520
ER 4517TP	1680	800	347	347	388	388	2150	520



4mm
→ | ←

ER 4515TP-C4
ER 4517TP-C4

ОБЩИЕ ПАРАМЕТРЫ

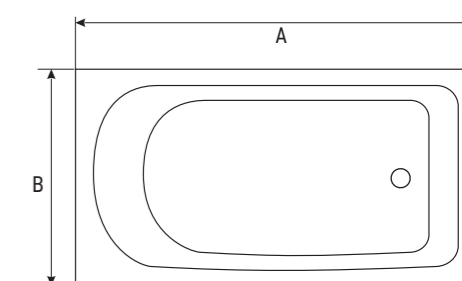
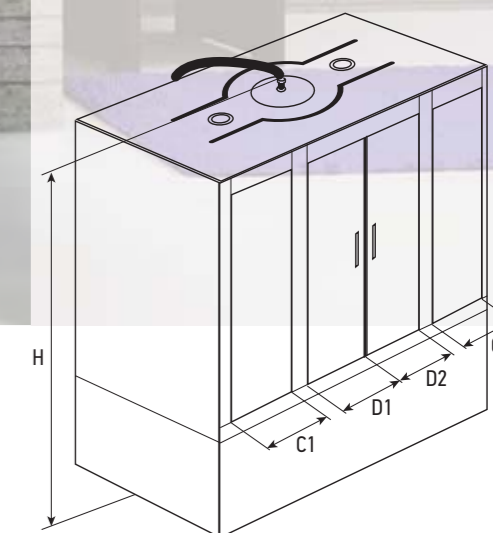
ТИП	БОКС
ФОРМА	ПРЯМОУГОЛЬНАЯ
КРЫША	ЕСТЬ
ПОДДОН	ВЫСОКИЙ
ЗАДНЯЯ СТЕНКА	СТЕКЛО
ЦЕНТРАЛЬНАЯ СТОЙКА	ЕСТЬ (ПЛАСТИКОВАЯ)
ОСТЕКЛЕНИЕ	ТОНИРОВАННОЕ

КОМПЛЕКТАЦИЯ

СИДЕНЬЕ, ЗЕРКАЛО, ПОЛОЧКА, ПОДГОЛОВНИК



Артикул	A	B	C1	C2	D1	D2	H	T
ER 4515TP	1480	800	257	257	388	388	2150	520
ER 4517TP	1680	800	347	347	388	388	2150	520





ER 4320T-C3
ER 4335T-C3
ER 4350T-C3

ОБЩИЕ ПАРАМЕТРЫ

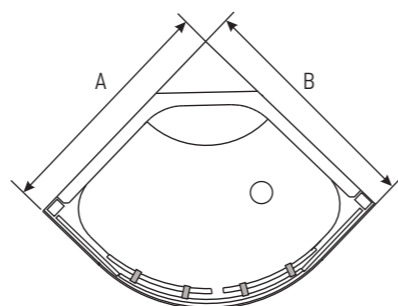
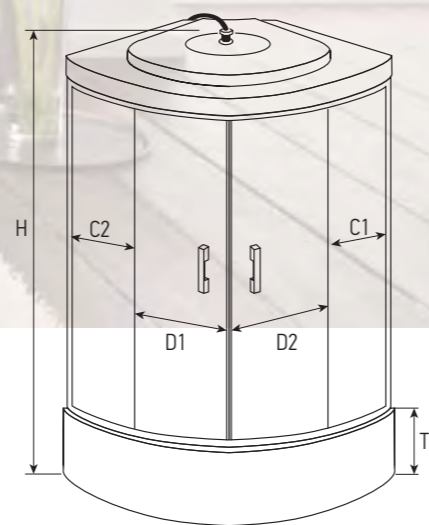
ТИП	БОКС
ФОРМА	1/4 КРУГА
КРЫША	ЕСТЬ
ПОДДОН	ВЫСОКИЙ
ЗАДНЯЯ СТЕНКА	СТЕКЛО
ЦЕНТРАЛЬНАЯ СТОЙКА	ЕСТЬ (СТЕКЛЯННАЯ)
ОСТЕКЛЕНИЕ	МАТОВОЕ

КОМПЛЕКТАЦИЯ

ПОЛОЧКА, РЕЙЛИНГ ДЛЯ ДУША ЛЕЙКИ



Артикул	A	B	C1	C2	D1	D2	H	T
ER 4320T	1200	1200	450	450	475	475	2180	500
ER 4335T	1350	1350	510	510	460	460	2250	600
ER 4350T	1500	1500	585	585	540	540	2250	600



ДУШЕВЫЕ БОКСЫ



ER 4320T-C4
ER 4335T-C4
ER 4350T-C4

ОБЩИЕ ПАРАМЕТРЫ

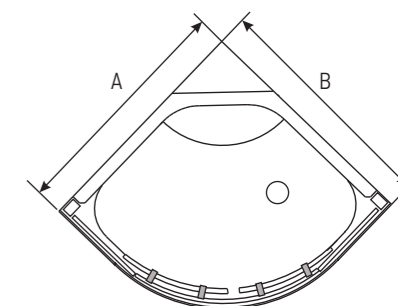
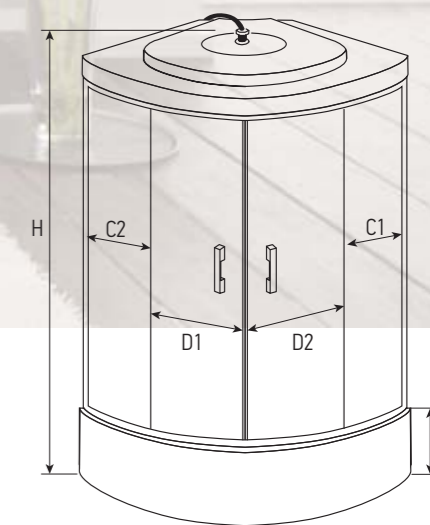
ТИП	БОКС
ФОРМА	1/4 КРУГА
КРЫША	ЕСТЬ
ПОДДОН	ВЫСОКИЙ
ЗАДНЯЯ СТЕНКА	СТЕКЛО
ЦЕНТРАЛЬНАЯ СТОЙКА	ЕСТЬ (СТЕКЛЯННАЯ)
ОСТЕКЛЕНИЕ	ТОНИРОВАННОЕ

КОМПЛЕКТАЦИЯ

ПОЛОЧКА, РЕЙЛИНГ ДЛЯ ДУША ЛЕЙКИ



Артикул	A	B	C1	C2	D1	D2	H	T
ER 4320T	1200	1200	450	450	475	475	2180	500
ER 4335T	1350	1350	510	510	460	460	2250	600
ER 4350T	1500	1500	585	585	540	540	2250	600





6mm
→ | ←

ER SYD150-W1
ER SYD170-W1

ОБЩИЕ ПАРАМЕТРЫ

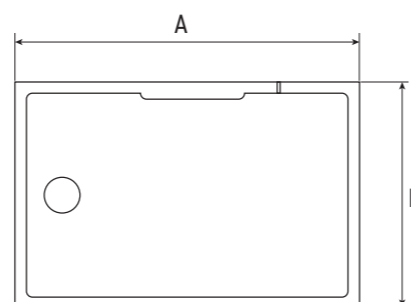
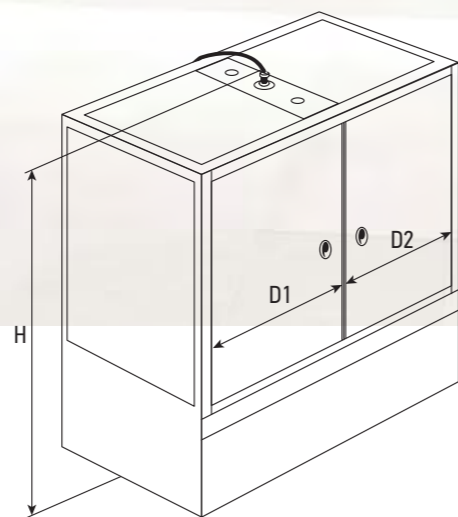
ТИП	БОКС
ФОРМА	ПРЯМОУГОЛЬНАЯ
КРЫША	ЕСТЬ
ПОДДОН	ВЫСОКИЙ
ЗАДНЯЯ СТЕНКА	СТЕКЛО
ЦЕНТРАЛЬНАЯ СТОЙКА	ЕСТЬ (АЛЮМИНИЕВАЯ)
ОСТЕКЛЕНИЕ	ПРОЗРАЧНОЕ

КОМПЛЕКТАЦИЯ

СИДЕНЬЕ, ПОЛОЧКА, КРЮЧКИ-ВЕШАЛКИ, РЕЙЛИНГ ДЛЯ ДУША ЛЕЙКИ



Артикул	A	B	D1	D2	H	T
ER SYD150	1480	820	706	706	2200	560
ER SYD170	1670	900	800	800	2200	560



6mm
→ | ←

ER SYD150-W2
ER SYD170-W2

ОБЩИЕ ПАРАМЕТРЫ

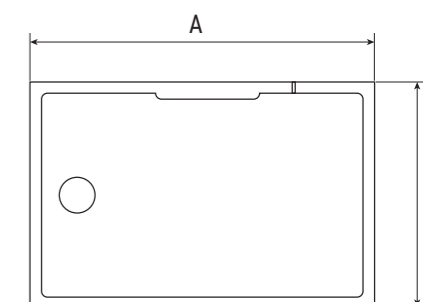
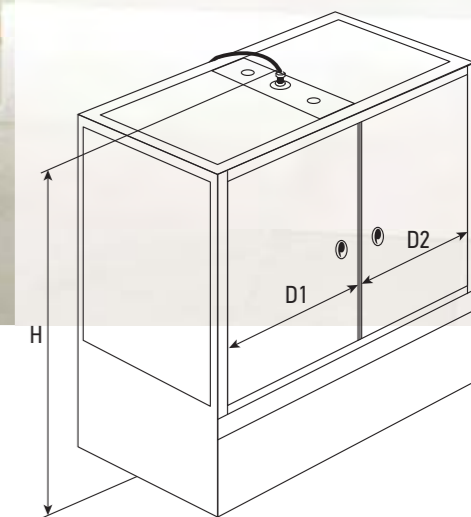
ТИП	БОКС
ФОРМА	ПРЯМОУГОЛЬНАЯ
КРЫША	ЕСТЬ
ПОДДОН	ВЫСОКИЙ
ЗАДНЯЯ СТЕНКА	СТЕКЛО
ЦЕНТРАЛЬНАЯ СТОЙКА	ЕСТЬ (АЛЮМИНИЕВАЯ)
ОСТЕКЛЕНИЕ	С РИСУНКОМ

КОМПЛЕКТАЦИЯ

СИДЕНЬЕ, ПОЛОЧКА, КРЮЧКИ-ВЕШАЛКИ, РЕЙЛИНГ ДЛЯ ДУША ЛЕЙКИ



Артикул	A	B	D1	D2	H	T
ER SYD150	1480	820	706	706	2200	560
ER SYD170	1670	900	800	800	2200	560



A white, rectangular shower tray with a central circular drain is shown in a shower stall. The walls are covered in light-colored square tiles, and the floor is dark grey. The tray has a slightly raised edge and a textured surface.

ДУШЕВЫЕ ПОДДОНЫ

Это незаменимый элемент при организации душевого уголка в ванной комнате. Основной функцией поддона является обеспечение водоотвода, поэтому от него зависит, насколько удобным и безопасным будет принятие этой бодрящей или расслабляющей процедуры.

В ассортименте ERLIT предусмотрены поддоны различных форм: квадратной, прямоугольной или пятиугольной.

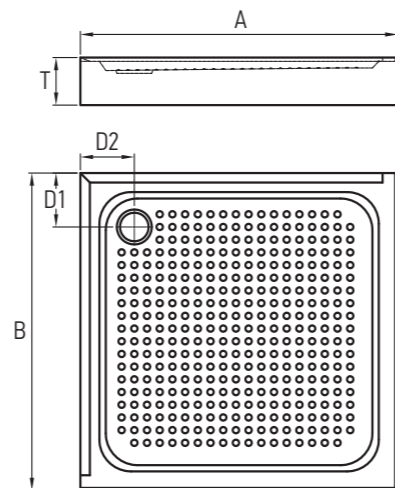


ER 90H
ER 100H

ОБЩИЕ ПАРАМЕТРЫ

ТИП ПОДДОН
ФОРМА КВАДРАТНАЯ

Артикул	A	B	D1	D2	T
ER 90 H	900	900	170	170	150
ER 100 H	1000	1000	170	170	150

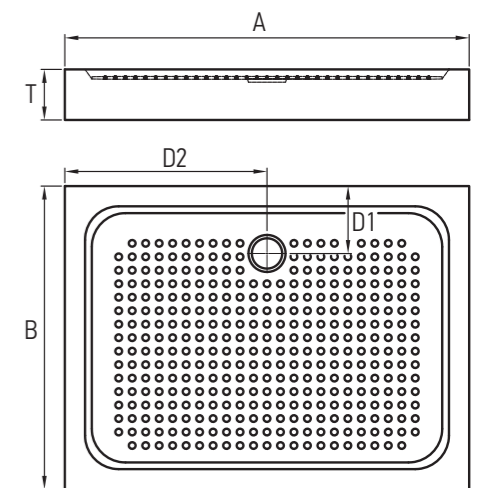


ER 120 H

ОБЩИЕ ПАРАМЕТРЫ

ТИП ПОДДОН
ФОРМА ПРЯМОУГОЛЬНАЯ

Артикул	A	B	D1	D2	T
ER 120 H	1200	900	200	600	150



ДУШЕВЫЕ ПОДДОНЫ



**ER 90 V
ER 100 V**

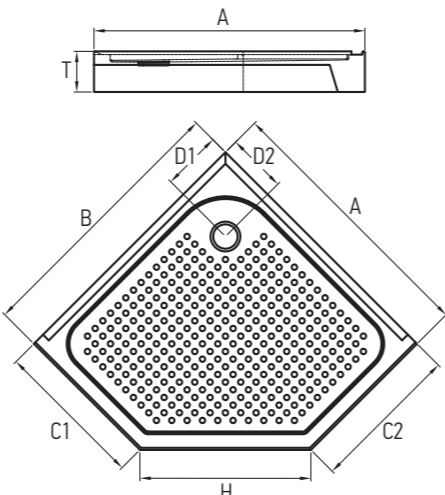
ОБЩИЕ ПАРАМЕТРЫ

ТИП ПОДДОН
ФОРМА ПЯТИУГОЛЬНАЯ

ДУШЕВЫЕ ПОДДОНЫ

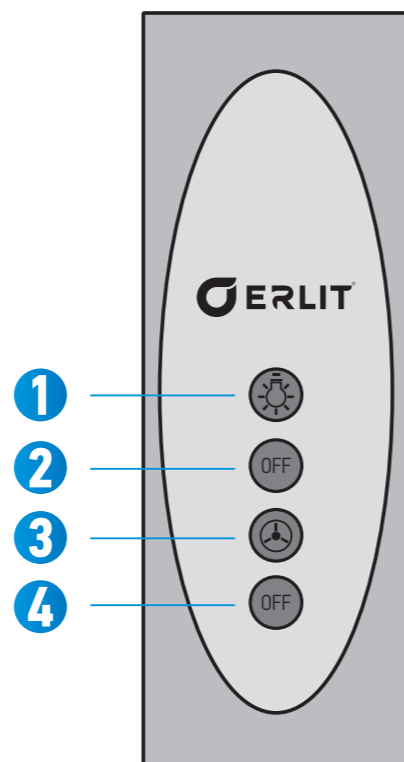


Артикул	A	B	C1	C2	D1	D2	H	T
ER 90 V	900	900	454	454	220	220	631	150
ER 100 V	1000	1000	554	554	220	220	631	150



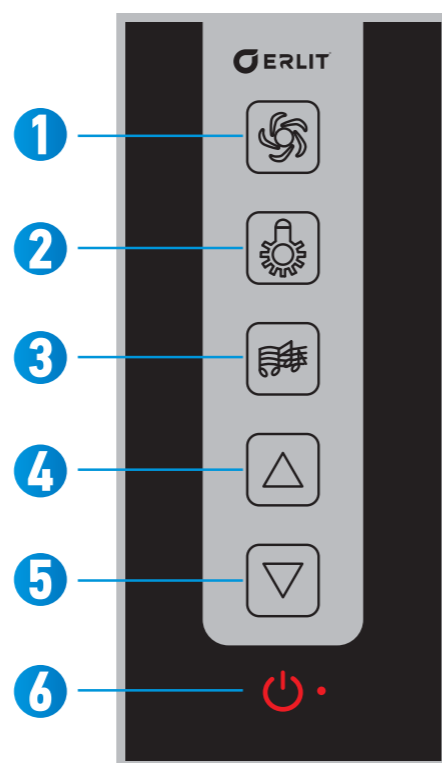
ПУЛЬТ УПРАВЛЕНИЯ COMFORT (25 СЕРИЯ)

- 1** ВКЛЮЧЕНИЕ ОСВЕЩЕНИЯ
- 2** ВЫКЛЮЧЕНИЕ ОСВЕЩЕНИЯ
- 3** ВКЛЮЧЕНИЕ ВЕНТИЛЯТОРА
- 4** ВЫКЛЮЧЕНИЕ ВЕНТИЛЯТОРА



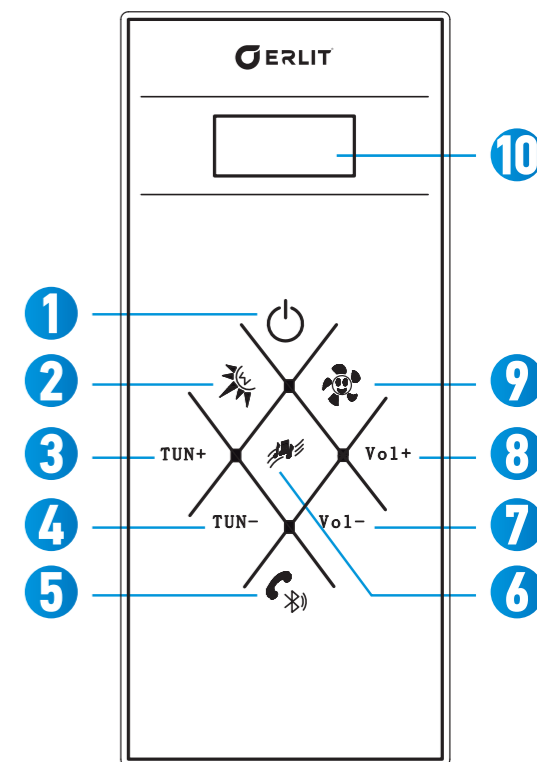
ПУЛЬТ УПРАВЛЕНИЯ COMFORT (45 СЕРИЯ), ECLIPSE (57 СЕРИЯ)

- 1** ВКЛЮЧЕНИЕ ВЕНТИЛЯТОРА
- 2** ОСВЕЩЕНИЕ (ПРИ ПОВТОРНОМ НАЖАТИИ ВКЛЮЧАЕТСЯ ОСВЕЩЕНИЕ НА ЦЕНТРАЛЬНОЙ СТОЙКЕ)
- 3** FM-РАДИО И ТЕЛЕФОН (ВОЗМОЖЕН ПРИЕМ ВХОДЯЩИХ ЗВОНКОВ ПРИ ВКЛЮЧЕННОМ РАДИО)
- 4** НАСТРОЙКА РАДИО ВВЕРХ ПО ДИАПАЗОНУ (БЫСТРОЕ НАЖАТИЕ) / УВЕЛИЧЕНИЕ ГРОМКОСТИ (ДЛИТЕЛЬНОЕ НАЖАТИЕ)
- 5** НАСТРОЙКА РАДИО ВНИЗ ПО ДИАПАЗОНУ (БЫСТРОЕ НАЖАТИЕ) / УМЕНЬШЕНИЕ ГРОМКОСТИ (ДЛИТЕЛЬНОЕ НАЖАТИЕ)
- 6** ВКЛЮЧЕНИЕ / ВЫКЛЮЧЕНИЕ ПУЛЬТА УПРАВЛЕНИЯ



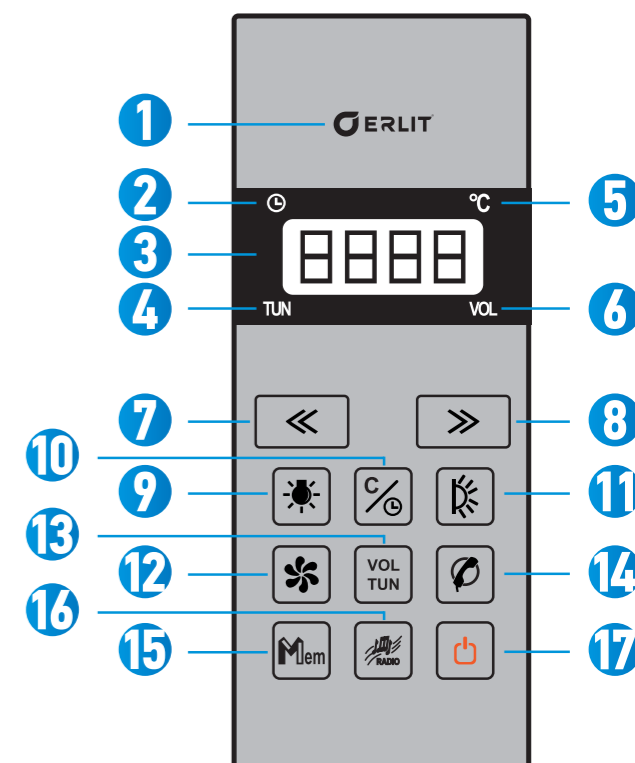
ПУЛЬТ УПРАВЛЕНИЯ ELEGANCE (55 СЕРИЯ)

- 1** ВКЛЮЧЕНИЕ / ВЫКЛЮЧЕНИЕ ПУЛЬТА УПРАВЛЕНИЯ
- 2** ВКЛЮЧЕНИЕ ОСВЕЩЕНИЯ
- 3** КЛАВИША НАСТРОЙКИ РАДИО ВВЕРХ ПО ДИАПАЗОНУ
- 4** КЛАВИША НАСТРОЙКИ РАДИО ВНИЗ ПО ДИАПАЗОНУ
- 5** ВКЛЮЧЕНИЕ ТЕЛЕФОНА / BLUETOOTH
- 6** ВКЛЮЧЕНИЕ РАДИО
- 7** УМЕНЬШЕНИЕ ГРОМКОСТИ
- 8** УВЕЛИЧЕНИЕ ГРОМКОСТИ
- 9** ВКЛЮЧЕНИЕ / ВЫКЛЮЧЕНИЕ ВЕНТИЛЯТОРА
- 10** ТАБЛО ИНДИКАЦИИ



ПУЛЬТ УПРАВЛЕНИЯ PREMIUM (MIA, SYD)

- 1** ИНДИКАТОР ВКЛЮЧЕНИЯ ХРОМОТЕРАПИИ
- 2** ИНДИКАТОР ТАЙМЕРА
- 3** ТАБЛО ИНДИКАЦИИ
- 4** ИНДИКАТОР НАСТРОЙКИ РАДИО
- 5** ИНДИКАТОР ТЕМПЕРАТУРЫ
- 6** ИНДИКАТОР ГРОМКОСТИ
- 7** КЛАВИША НАСТРОЙКИ ВНИЗ / ВЛЕВО
- 8** КЛАВИША НАСТРОЙКИ ВВЕРХ / ВПРАВО
- 9** ВКЛЮЧЕНИЕ ОСВЕЩЕНИЯ
- 10** ПЕРЕКЛЮЧЕНИЯ РЕЖИМА ТАЙМЕР / ТЕМПЕРАТУРА
- 11** ВКЛЮЧЕНИЕ РЕЖИМА ХРОМОТЕРАПИИ
- 12** ВКЛЮЧЕНИЕ / ВЫКЛЮЧЕНИЕ ВЕНТИЛЯТОРА
- 13** ПЕРЕКЛЮЧЕНИЯ РЕЖИМА ГРОМКОСТЬ / НАСТРОЙКА РАДИО
- 14** ВКЛЮЧЕНИЕ ТЕЛЕФОНА
- 15** ВНЕСЕНИЕ РАДИОСТАНЦИЙ В ПАМЯТЬ
- 16** ВКЛЮЧЕНИЕ РАДИО
- 17** ВКЛЮЧЕНИЕ / ВЫКЛЮЧЕНИЕ ПУЛЬТА УПРАВЛЕНИЯ



**БЕСПЛАТНАЯ ГОРЯЧАЯ ЛИНИЯ
СЕРВИСНОЙ ПОДДЕРЖКИ**
8-800-707-08-99
ПО ЭТОМУ ТЕЛЕФОНУ МОЖНО ОБРАТИТЬСЯ ПО ВОПРОСАМ:

- сервисного обслуживания
- гарантийного обслуживания
- сборки и установки продукции

* звонок бесплатный на территории России
Режим работы оператора сервисной службы:
пн-пт: с 9:00 до 18:00 (время Московское)

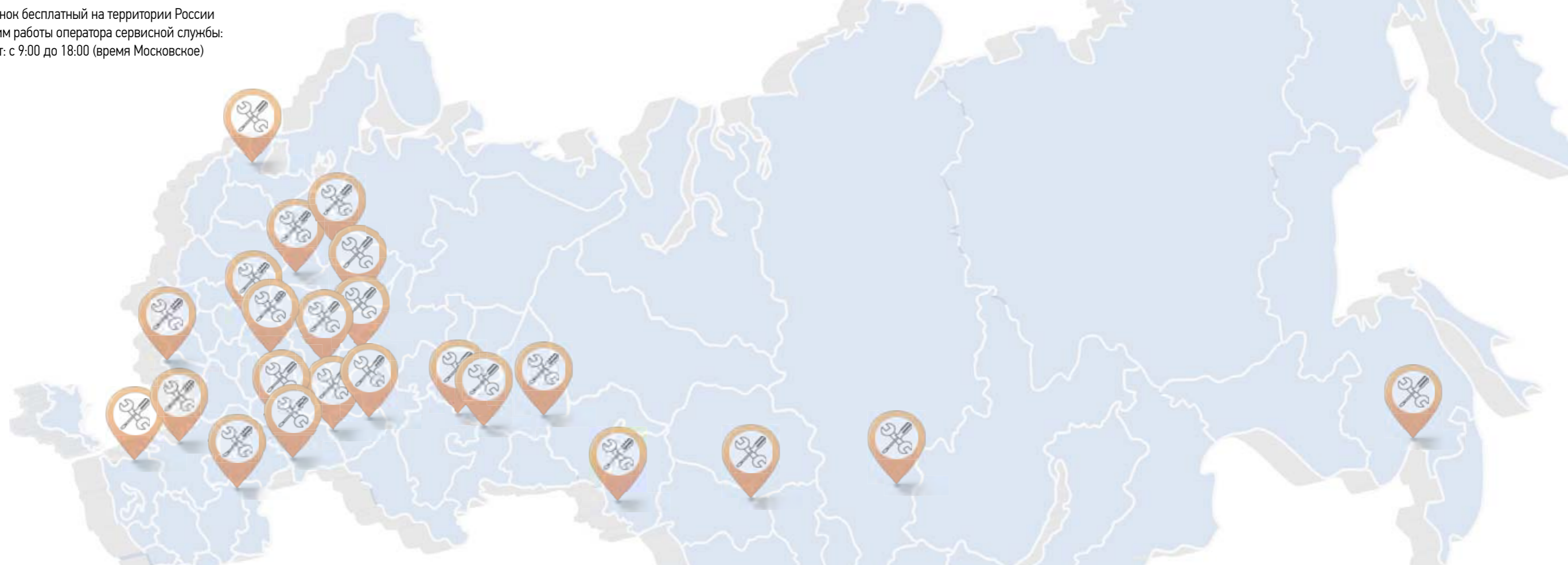
1 ГАРАНТИЙНЫЙ СРОК ИСЧИСЛЯЕТСЯ
С МОМЕНТА ПРОДАЖИ ИЗДЕЛИЯ МАГАЗИНОМ
И СОСТАВЛЯЕТ:

1 ГОД на всю продукцию коллекций
ERLIT Comfort и ERLIT Elegance

5 ЛЕТ на продукцию ERLIT Premium

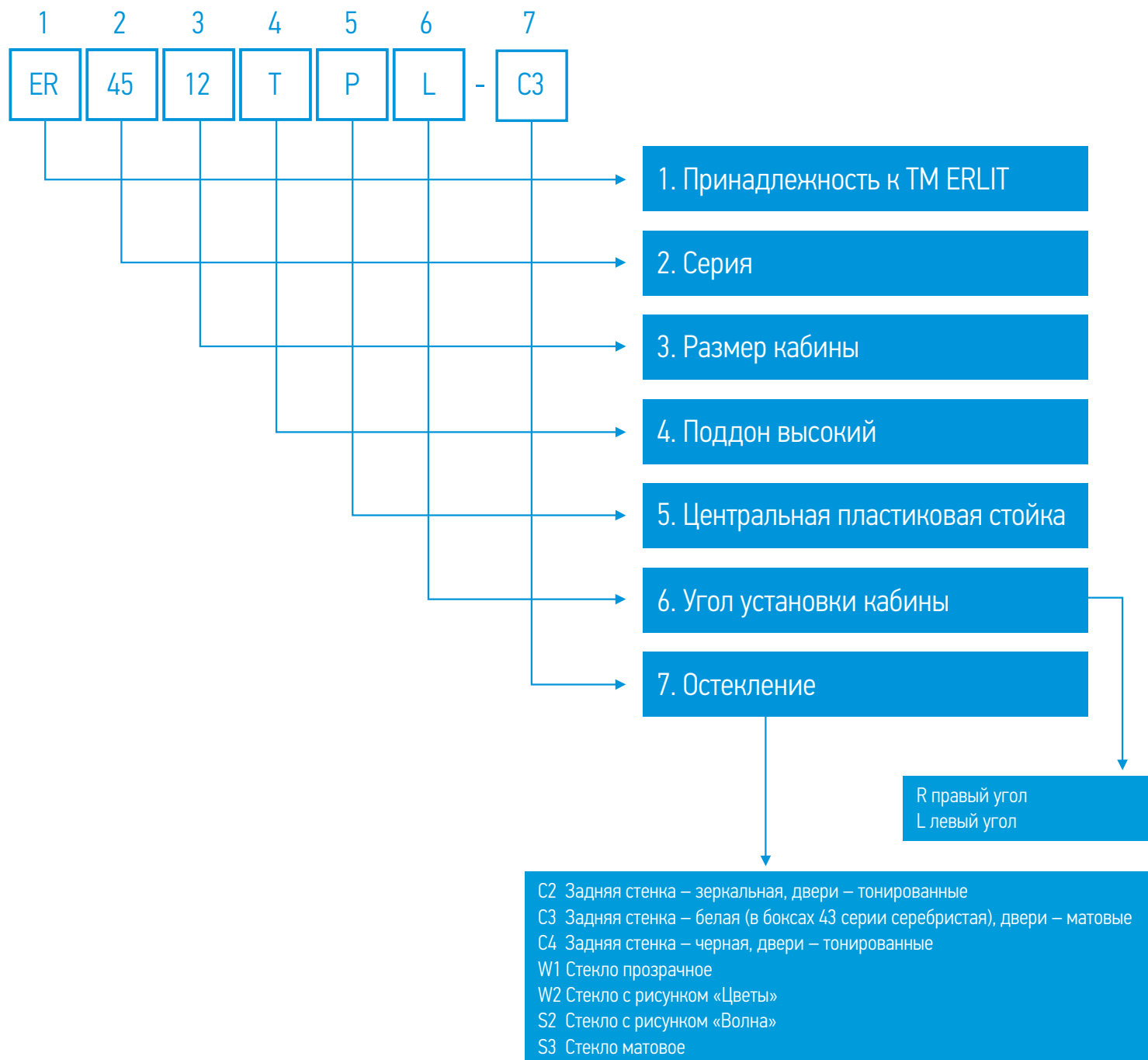
2 ПРИ МОНТАЖЕ ИЗДЕЛИЙ ERLIT СОТРУДНИКАМИ
АВТОРИЗИРОВАННЫХ СЕРВИСНЫХ ЦЕНТРОВ ERLIT
ГАРАНТИЙНЫЙ СРОК СОСТАВЛЯЕТ:

2 ГОДА на всю продукцию коллекций
ERLIT Comfort и ERLIT Elegance

7 ЛЕТ на продукцию ERLIT Premium


МОСКВА	ИП Мезенев «Сантехсервис» МО, с. Беседы, ул. Ленинская, БЦ «Реал», офис 402	8 (499) 408-50-34 8 (915) 285-49-89	НОВОСИБИРСК	«Гидромассаж-сервис», ИП Куликов ул. Троллейная, д. 85	8 (383) 263-05-32 8 (913) 783-10-83
САНКТ-ПЕТЕРБУРГ	STP service ул. Мебельная, д. 1	8 (812) 309-34-74	ОМСК	ООО «СанЛюксСервис» ул. Маяковского, д. 64	8 (908) 102-57-90
АРХАНГЕЛЬСК	СЦ «Аванта» Окружное ш., Кузнецихинский пром. узел, пр-д 1, д. 13	8 (8182) 62-99-42 8-960-004-19-04	ПЕНЗА	ООО «Сантех-сервис» ул. Дзержинского, 4, офис № 529	8 (8412) 24-02-23 8 (8412) 98-55-23
БЕЛГОРОД	ИП Мезенев «Сантехсервис» ул. Магистральная, д. 4д	8 (903) 887-63-11 8 (905) 879-44-74	РОСТОВ-НА-ДОНУ	ООО «Абрис-плюс» пр-т Буденновский, д. 72А	8 (863) 244-35-90, 8 (863) 299-36-00
ВОЛГОГРАД	ООО «Сантех-сервис» ул. Пролетарская, д. 35-5	8 (8442) 50-12-70	РЯЗАНЬ	ИП Бакун С.В. ул. Быстрецкая, д. 17	8 (920) 960-27-27 8 (920) 960-28-28
ВОЛОГДА	ИП Мезенев «Сантехсервис» ул. Октябрьская, д. 57А, офис 10	8 (8172) 50-58-51 8 (8172) 50-07-79	САМАРА	ООО «АкваСмак» ул. Дзержинского, д. 48, офис 302	8 (846) 205-05-87 8 (987) 955-05-87
ЕКАТЕРИНБУРГ	ООО «Мастер-Сан» Большакова, д. 149	8 (343) 319-51-00, 222-01-03 8 (922) 150-28-90	САРАТОВ	ООО «Сантех-сервис» ул. Осипова, д. 1, оф. 204	8 (8452) 70-04-70 8 (8452) 75-30-41
ИРКУТСК	ИП Белоусов Е.А. ул. Паленова, д. 17/2	8 (3952) 53-14-35 8 (3952) 53-14-38	ТОЛЬЯТТИ	ООО «АкваСмак» ул. Коммунальная, д. 32	8 (846) 205-05-87 8 (987) 955-05-87
КАЗАНЬ	ООО «Сантех-сервис» ул. 2я Азинская, д. 7Б	8 (843) 291-06-12	ТЮМЕНЬ	ИП Машкин ул. Федюнинского, д. 49, ТЦ «А-Мега»	8 (3452) 94-97-93
КРАСНОДАР	«Мастер добрых дел» ул. Дзержинского, д. 119/2	8 (861) 215-54-50, 215-54-51 8 (988) 245-95-55	ХАБАРОВСК	ООО «Сантехмастер» ул. Кочнева, д. 10	8 (4212) 60-86-57
КРАСНОЯРСК	ООО «Сантехсервис» ул. Глинки, д. 37Г	8 (391) 278-88-88, 270-00-00 8 (391) 272-65-43	ЧЕЛЯБИНСК	«ЧелСан» ИП Каптелин ул. Российская, д. 220	8 (351) 750-33-70
НИЖНИЙ НОВГОРОД	ООО «Профсервис-СВ» ул. Порт-Артурская, д. 1	8 (831) 424-24-54 8 (903) 040-30-00	ЯРОСЛАВЛЬ	ООО «Профстройсервис» ул. Менделеева, д. 16	8 (960) 531-95-25

Для того чтобы лучше разобраться в кодовых обозначениях линейки душевого оборудования ERLIT®, мы предлагаем подробную пояснительную схему.



ТЕЛЕФОН ГОРЯЧЕЙ ЛИНИИ СЕРВИСНОЙ ПОДДЕРЖКИ: 8 (800) 707-08-99

ERLIT.RU

ЦЕНТРАЛЬНЫЙ ОФИС МОСКВА:
125373, г. Москва, Походный проезд, д. 4, корп. 1
тел. +7 (495) 980-08-69
e-mail: info@sanplan.ru

ФИЛИАЛ В САНКТ-ПЕТЕРБУРГЕ:
192019, г. Санкт Петербург
ул. Мельничная, д. 22, литера А
тел. +7 (812) 309-18-89